

BETRIEBSANLEITUNG INSTRUCTION MANUAL



KEB COMBICOM

DeviceNet

D

Seite D - 3 D - 20

GB

Seite GB - 3 GB - 20

1. Allgemeines	3
1.1 Bestellinformationen	3
1.2 F5-DeviceNet-Operator.....	3
2. Hardwarebeschreibung	3
2.1 DeviceNet-Schnittstelle	4
2.2 Diagnose-Schnittstelle	4
3. DeviceNet	5
3.1 Funktionen	5
3.1.1 Explicit Message	6
3.1.2 Prozessdatenkommunikation (Pollio/Cos)	7
4. Operator-Parameter	9
4.1 Von der DeviceNet-Spezifikation definierte Parameter	12
4.1.1 Identity Instance (Class = 1)	12
4.1.2 DeviceNet Instance (Class = 3)	13
4.1.3 Wichtige Verbindungsparameter	15
5. Liste der Operator-Parameter	17
6. EDS-Datei	19
7. Literaturverzeichnis	19

1. Allgemeines

Die vorliegenden Unterlagen sowie die angegebene Hard- und Software sind Entwicklungen der Karl E. Brinkmann GmbH. Irrtum vorbehalten.
 Die Karl E. Brinkmann GmbH hat diese Unterlagen, die Hard- und Software nach bestem Wissen erstellt, übernimmt aber nicht die Gewähr dafür, dass die Spezifikationen den vom Anwender angestrebten Nutzen erbringen.
 Die Karl E. Brinkmann GmbH behält sich das Recht vor, Spezifikationen ohne vorherige Ankündigung zu ändern oder Dritte davon in Kenntnis zu setzen.

1.1 Bestellinformationen

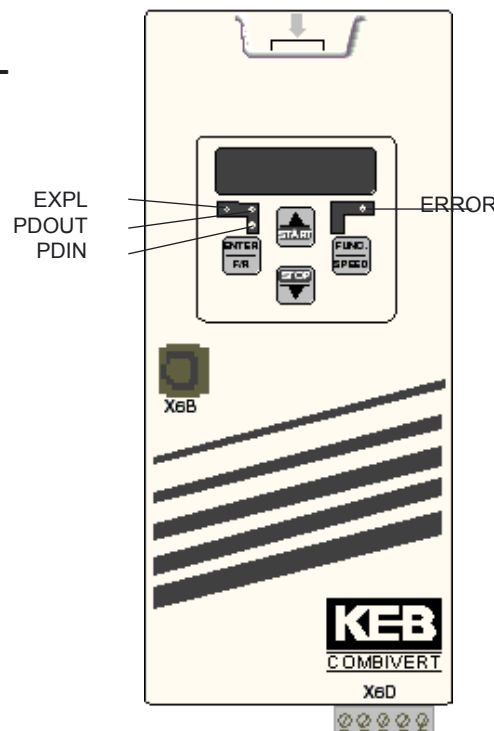
Diese Bedienungsanleitung: CD.F5.0D0-K100
 F5-DeviceNet-Operator: 00.F5.060-7000
Zubehör für die Diagnoseschnittstelle
 HSP5-Kabel zwischen PC und Adapter: 00.F5.0C0-0001
 Adapter DSUB / Western: 00.F5.0C0-0002

1.2 F5-DeviceNet-Operator

KEB-Antriebstechnik entwickelt, produziert und vertreibt weltweit statische Frequenzumrichter im industriellen Leistungsbereich. Die Umrichter des Typs **F5** können optional mit einer DeviceNet-Schnittstelle ausgerüstet werden.
 Es handelt sich hierbei um eine intelligente Schnittstelle, die den Zugriff über DeviceNet auf die Parameter des Frequenzumrichters steuert.
 Der F5-DeviceNet-Operator wird durch Einstecken in das FU-Gehäuse integriert und paßt in alle KEB-F5-Frequenzumrichter. Parallel zum Feldbusbetrieb ist die Bedienung über die integrierte Anzeige/Tastatur sowie eine weitere Schnittstelle zur Diagnose/Parametrierung (KEB Combivis) möglich.

Zur Programmierung des KEB-F5-Umrichters über DeviceNet benötigt der Anwender außer dieser Anleitung noch die Betriebsanleitung der jeweiligen Frequenzumrichtersteuerung [1].

2. Hardwarebeschreibung



EXPL	Explicit-Message-Kommunikation aktiv.
PDOUT	PDOUT- Daten werden zur FU- Steuerung geschrieben.
PDIN	PDIN-Daten werden von der FU-Steuerung gelesen.
ERROR	konstant an: Umrichter betriebsbereit blinkend: Umrichter in Fehler-Status aus: keine Versorgungsspannung
X6B	Diagnoseschnittstelle zum PC (s. Diagnoseschnittstelle)
X6D	DeviceNet-Klemmleiste (s. DeviceNet-Schnittstelle)

2.1 DeviceNet-Schnittstelle

Zum DeviceNet-Bus bietet der KEB-F5-DeviceNet-Operator eine 5-polige Klemmleiste als Anschlussmöglichkeit. Die DeviceNet-Schnittstelle hält sich an die von [2] gemachten Vorgaben.

Übertragungsgeschwindigkeit auf DeviceNet:	125, 250, 500 Kbit/s, einstellbar über Operator-Parameter.
Potentialtrennung:	Sichere Trennung nach VDE0160.
Busabschluss:	121 Ohm, muss extern erfolgen beim ersten und letzten Teilnehmer zwischen CAN_H und CAN_L.
Externe Spannungsversorgung der DeviceNet-Schnittstelle:	11...25V DC
Stromaufnahme der DeviceNet-Schnittstelle:	max. 50mA / 24V



Pinbelegung DVN1:

Pin	Signal
1	V- (Bezugspotential externe Versorgungsspannung)
2	CAN_L
3	Schirm
4	CAN_H
5	V+ (externe Versorgungsspannung)

2.2 Diagnose-Schnittstelle

! ACHTUNG !

Um eine Zerstörung der PC-Schnittstelle zu vermeiden, darf die Diagnoseschnittstelle nur über ein spezielles HSP5-Kabel mit Spannungsanpassung an einen PC angeschlossen werden !!!

An die Diagnoseschnittstelle wird über einen Adapter ein HSP5-Kabel angeschlossen (s. Bestellbezeichnungen). Über die PC-Software KEB Combivis 5 kann nun auf alle Umrichter-Parameter zugegriffen werden. Die Operator-internen Parameter können ebenfalls ausgelesen und zum Teil eingestellt oder mittels Download parametrisiert werden.

3. DeviceNet

DeviceNet ist ein Bussystem, das als unterste Kommunikationsebene auf CAN V2.0A aufbaut. Das DeviceNet-Protokoll ist von der ‚Open DeviceNet Vendor Association‘ (ODVA) definiert worden (s. [2] und [3]).

3.1 Funktionen

Bei DeviceNet gibt es Master-Knoten (aktiv) und Slave-Knoten (passiv). Die einzelnen Knoten tauschen Daten über logische Datenkanäle, den sog. Verbindungen aus. Ein oder mehrere Slave-Knoten werden durch den Verbindungsaufbau einem Master zugeordnet und sind dann für andere Master gesperrt. Die **KEB-F5-DeviceNet**-Anschaltung arbeitet als **Slave** im DeviceNet-System. Wie in jedem CAN-basierenden Netzwerk ist auch bei DeviceNet ein zentrales Thema, wie die begrenzte Anzahl von Telegrammnummern (Identifier) im System verteilt werden. In diesem Punkt unterscheidet sich DeviceNet deutlich von anderen höheren CAN-Protokollschichten. Auf die genaue Spezifikation der Identifiervergabe soll hier nicht eingegangen werden. Bei Bedarf kann diese in [2] nachgelesen werden. Jeder Hersteller, der eine DeviceNet-Anschaltung realisiert, muss eine sog. **Vendor-Id** beantragen.

KEB Antriebstechnik hat die **Vendor-Id = 744 (dezimal)** zugeteilt bekommen. Grundsätzlich hat jeder DeviceNet-Knoten eine Knoten-Adresse die als **MAC-Id** bezeichnet wird. Die Mac-Id kann im Bereich 0 bis 63 liegen. Die Mac-Id wird bei der KEB-DeviceNet-Anschaltung von dem Parameter Umrichter Adresse (SY.06) übernommen. Die DeviceNet Spezifikation ([3]) definiert auch Gerätefunktionalität in sog. Geräteprofilen. Die DeviceNet-Anschaltung des KEB-F5-Frequenzumrichters unterstützt das Profil des **Generic device**.

Bei DeviceNet können die Verbindungen dynamisch über den sog. **Unconnected Message Manager(UCMM)** definiert werden oder für einfache Feldgeräte über das sog. **Predefined Master/Slave Connection Set** vordefiniert sein. Die KEB-F5-DeviceNet-Anschaltung realisiert keinen UCMM und arbeitet ausschliesslich über das Predefined Master/Slave Connection Set.

Zusammenfassung der grundlegenden DeviceNet-Eigenschaften:

Vendor-Id	= 744(dez)
Mac-Id	= Wert von Parameter Umrichter Adresse (SY.06)
Device Type	= 0 (Generic Device)

3.1.1 Explicit Message

Mit Explicit Message bezeichnet die DeviceNet-Spezifikation die Funktion, ein Objekt einmalig *explizit* anzusprechen. Über diese Funktion kann grundsätzlich auf jeden Parameter im KEB-Frequenzumrichter zugegriffen werden. Zudem können über diese Verbindung spezielle Verwaltungsfunktionen, wie z.B. das Rücksetzen einer Verbindung (Reset), durchgeführt werden. Die hier verfügbaren Funktionen heißen:

GetAttributeSingle	Lesen eines Attributs eines Objekts
SetAttributeSingle	Schreiben eines Attributs eines Objekts
AllocateMaster/ SlaveConnectionSet	Aufbauen von Verbindung(en) des Predefined Master/Slave Connection set
ReleaseMaster/SlaveConnectionSet	Abbauen von Verbindung(en) des Predefined Master/Slave Connection set
Reset	Rücksetzen eines Objekts

Die Adressierung eines Objekts geschieht bei DeviceNet über **Class**, **Instance** und **Attribute**. Dabei können Class und Instance jeweils sowohl 8-Bit als auch 16-Bit breit sein. Dies bestimmt jeder Slave-Knoten für sich und vereinbart dies mit dem zugehörigen Master beim Verbindungsaufbau. Attribute sind immer 8-Bit breit. Bei KEB hat die Class eine Datenbreite von 8-Bit und die Instance ist 16-Bit breit.

Die Parameter in einem KEB-DeviceNet-Slave teilen sich auf in die Umrichter-Parameter und die Operator-Parameter. Umrichter-Parameter werden in der Umrichter-Steuerung realisiert, wobei Operator-Parameter direkt im DeviceNet-Operator lokalisiert sind. Beim Zugriff auf Umrichter-Parameter gibt der Operator die Anfrage von DeviceNet über die interne serielle Schnittstelle an die Umrichter-Steuerung weiter. Dagegen wird der Zugriff auf Operator-Parameter direkt im Operator abgearbeitet. Die Unterscheidung zwischen Umrichter-Parameter und Operator-Parameter geschieht über die Class in der Explicit Message Anforderung. Die KEB interne Adressierung sieht eine 16-Bit-Parameter-Adresse vor. Außerdem sind einige Parameter mehrmals in sog. Sätzen vorhanden. Der KEB-F5-Frequenzumrichter beinhaltet 8 solcher Parameter-Sätze (Satz 0 bis Satz 7). Die Umsetzung der KEB internen Parameter-Adressierung auf das Schema der Explicit Message von DeviceNet ist wie folgt gelöst worden:

Class = 100(dez) : Umrichter-Parameter mit 16-Bit Datenbreite
 Class = 101(dez) : Umrichter-Parameter mit 32-Bit Datenbreite

Instance = Parameter-Adresse (aus Applikationsanleitung) + 1	
Attribut = 100(dez)	Wert in Satz0
Attribut = 101(dez)	Wert in Satz1
Attribut = 102(dez)	Wert in Satz2
Attribut = 103(dez)	Wert in Satz3
Attribut = 104(dez)	Wert in Satz4
Attribut = 105(dez)	Wert in Satz5
Attribut = 106(dez)	Wert in Satz6
Attribut = 107(dez)	Wert in Satz7
Attribut = 108(dez)	Wert im aktiven Satz

Class = 102(dez) : Operator-Parameter
 Instance = siehe Kapitel Operator-Parameter
 Attribut = siehe Kapitel Operator-Parameter

Beachten Sie bitte, dass die meisten Umrichter-Parameter eine reale Datenbreite von 16-Bit haben. Nur ganz wenige Parameter besitzen echte 32-Bit-Datenbreite. Sie können trotzdem jeden Umrichter-Parameter als 32-Bit-Parameter (über class = 101(dez)) ansprechen.

3.1.2 Prozessdatenkommunikation (Pollio/Cos)

In diesem Dokument werden für die Datenrichtung der Prozessdaten die Begriffe **Prozessausgangsdaten (PDOOUT)** und **Prozesseingangsdaten (PDIN)** gebraucht. Dieser Bezeichnungsweise liegt die Sichtweise vom DeviceNet-Master aus zugrunde, wie sie auch in [2] und [3] verwendet wird.

Mit Prozessausgangsdaten sind die Daten gemeint, die der DeviceNet-Master dem Slave vorgibt. Die Prozesseingangsdaten sind die Daten, die der Slave dem Master bekannt gibt.

Die KEB F5-DeviceNet-Anschaltung unterstützt spezielle Prozessdatenkommunikation. Dabei ist es möglich, maximal 4 Parameter gleichzeitig zu schreiben (Prozessausgangsdaten) und zyklisch maximal 4 Parameter zu lesen (Prozesseingangsdaten). Welche Parameter auf die Prozessdaten abgebildet werden, ist einstellbar über spezielle Operator-Parameter (s. Kapitel Operator-Parameter).

Die von DeviceNet spezifizierte Änderung der Prozessdatenabbildung über die Verbindungs-Attribute produced connection path und consumed connection path wird hier nicht unterstützt. Das bedeutet, dass diese Attribute der Prozessdatenverbindung nicht veränderbar sind, wohl aber die Belegung der Prozessdaten durch die oben erwähnten Operator-Parameter.

Die Prozessdatenfunktionalität ist im Operator nur einmal vorhanden. Die Prozessdaten können entweder über die **Pollio Verbindung** oder die **ChangeOffState(CoS) Verbindung** ausgetauscht werden. Beide Verbindungen können nicht gleichzeitig aktiviert sein. Der Unterschied der beiden Verbindungen liegt im spezifischen Ablauf des Datenaustausches:

Pollio-Datenaustausch:

Der Master gibt dem Slave neue Prozessausgangsdaten mit der **Poll Command** Message vor. Als Antwort erhält der Master vom Slave die aktuellen Prozesseingangsdaten in der **Poll Response** Message.

Bei dieser Verbindung ist der Slave also vollständig passiv und sendet die aktuellen PDIN-Daten nur nach Aufforderung.

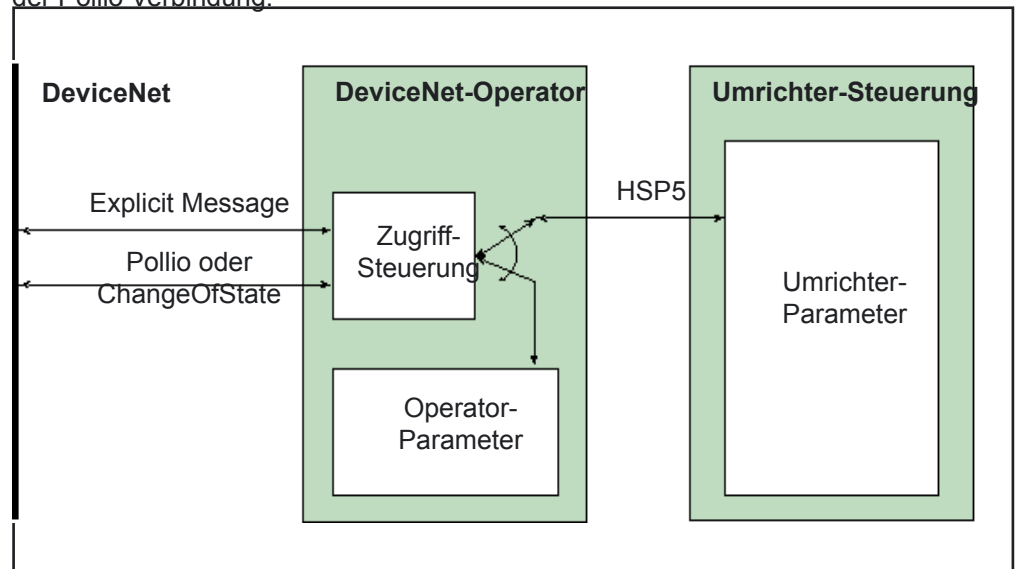
Bei Aktivierung dieser Verbindung werden die Prozessdaten in der KEB DeviceNet-Anschaltung zyklisch von der Umrücker-Steuerung gelesen, wenn für Transport Class in TranspClassTrigger der Wert 03h eingestellt ist (s. u.). Wie häufig die Prozesseingangsdaten gelesen werden, hängt vom Wert des Parameters expected packet rate (s. u.) ab.

Die expected packet rate ist aufgelöst in ms. Für das zyklische Lesen der PDIN-Daten gilt folgender Zusammenhang mit expected packet rate:

CoS-Datenaustausch:

Der Master gibt dem Slave neue Prozessausgangsdaten mit der **Master CoS** Message vor. Diese wird je nach Einstellung vom Slave durch ein Bestätigungstelegramm quittiert (s. AckSuppression) oder nicht. Seinerseits sendet der Slave neue Prozesseingangsdaten zum Master mit der **Slave CoS** Message. Diese wird je nach Einstellung vom Master quittiert oder nicht. Bei dieser Verbindung ist die Produktion von PDOOUT- und PDIN-Daten unabhängig voneinander und der Slave kann von sich aus aktiv werden.

Bei Aktivierung dieser Verbindung werden die Prozessdaten in der KEB DeviceNet-Anschaltung immer zyklisch von der Umrichter-Steuerung gelesen. Wie häufig die Prozesseingangsdaten gelesen werden, hängt vom Wert des Parameters *expected packet rate* (s. u.) ab. Die *expected packet rate* ist aufgelöst in ms. Für das zyklische Lesen der PDIN-Daten gilt der gleiche Zusammenhang wie bei der Pollio Verbindung.



4. Operator-Parameter

Dies sind die Parameter, die im DeviceNet-Operator selbst lokalisiert sind. Bei einem Zugriff auf diese Parameter wird dieser direkt vom Operator durchgeführt und nicht über die HSP5-Schnittstelle zur Umrichtersteuerung weitergeleitet. Die meisten Operator-Parameter sind sowohl über die Diagnoseschnittstelle (Combivis) als auch über DeviceNet-Explicit-Message verfügbar.

Bei den folgenden Parameterbeschreibungen bezeichnet die Zeile ‚Class/Instance/Attribute‘ die Adressierung für die Explicit-Message und ‚Combivis-Adresse‘ die Parameter-Adresse für den Zugriff über die Diagnoseschnittstelle.

Im Folgenden werden nur die für den Anwender wichtigen Parameter aufgelistet. Alle zusätzlich im Operator-Parameter-Fenster von Combivis aufgelisteten Parameter sind rein zu Debug-Zwecken vorhanden und für den Anwender ohne Bedeutung.

Bitte beachten Sie auch, dass einige Operator-Parameter schon von DeviceNet vordefiniert sind, wie z.B. die Baudrate. Diese finden sich dann nicht wie die von KEB spezifizierten Parameter im Class-Bereich von 102(dez).

Legende

Parametername	Class/Instance/Attribute (dez)	Combivis-Adresse
---------------	--------------------------------	------------------

Take Stored PD-Map		102/11/100	0091h
Bedeutung	Bestimmt, ob die abgespeicherte Prozessdatenabbildung aktiv ist, oder ob mit der Standardabbildung gearbeitet wird.		
Datenlänge	1 Byte		
Kodierung	0 : Standard- Prozessdatenabbildung ist aktiv sonst: abgespeicherte Prozessdatenabbildung ist aktiv		
Standardwert	FFh		
Zugriff	READ_WRITE		

Fuer die Prozessdatenabbildung wird ein Datentyp definiert, der die Abbildung eines Parameters auf Prozessdaten bestimmt. Der Datentyp hat eine Länge von 4 Byte und besitzt den folgenden Aufbau:

T_PD_Map:

Bit31...Bit24	Bit23...Bit16	Bit15...Bit8	Bit7...Bit0
Parameter-Adresse		Parameter-Satz	Datenlänge in Byte

Die Parameter-Adresse ist aus der Applikationsanleitung der Frequenzumrichtersteuerung zu entnehmen. Es können nur Umrichter-Parameter abgebildet werden.

Bit7	Bit6	Bit5	Bit4	Bit3	Bit2	Bit1	Bit0
Satz7	Satz6	Satz5	Satz4	Satz3	Satz2	Satz1	Satz0

Der Wert Null für den Parameter-Satz ist nicht zulässig.

Datenlänge: Es können nur 2-Byte oder 4-Byte-Abbildungen gewählt werden.

PDIN_MapN (mit N = 1...4)		102/N/100	0091h + N
Bedeutung	Bestimmt, die N. Abbildung für die Prozesseingangsdaten. Der Wert Null bedeutet, daß diese Abbildung nicht belegt ist (Ende-Kennung)		
Datenlänge	4 Byte		
Kodierung	T_PD_Map (s.o.)		
Standardwert	PDIN_Map1 = 00330102h PDIN_Map2 = 00350102h PDIN_Map3 = 00000000h PDIN_Map4 = 00000000h		
Zugriff	READ_WRITE		
Bemerkung	Ein geänderter Wert bedingt das Abschalten der PDIN- Bearbeitung (PDIN_Enabled = 0). Diese muss dann nach vollständiger Umstellung explizit wieder eingeschaltet werden. Die Standardeinstellung bedeutet folgende Belegung der Prozesseingangsdaten:		

Byte0	Byte1	Byte2	Byte3
Statuswort (SY.51)		Istdrehzahl (SY.53)	
Low-Byte:	High-Byte:	Low-Byte:	High-Byte:
Bit7...Bit0	Bit15...Bit8	Bit7...Bit0	Bit15...Bit8

PDOUT_MapN (mit N = 1...4)		102/N+4/100	0095h + N
Bedeutung	Bestimmt, die N. Abbildung für die Prozesseingangsdaten. Der Wert Null bedeutet, daß diese Abbildung nicht belegt ist (Ende-Kennung)		
Datenlänge	4 Byte		
Kodierung	T_PD_Map (s.o.)		
Standardwert	PDIN_Map1 = 00320102h PDIN_Map2 = 00340102h PDIN_Map3 = 00000000h PDIN_Map4 = 00000000h		
Zugriff	READ_WRITE		
Bemerkung	Ein geänderter Wert bedingt das Abschalten der PDOUT- Bearbeitung (PDOUT_Enabled = 0). Diese muss dann nach vollständiger Umstellung explizit wieder eingeschaltet werden. Die Standardeinstellung bedeutet folgende Belegung der Prozesseingangsdaten:		

Byte0	Byte1	Byte2	Byte3
Steuerwort (SY.50)		Soll Drehzahl (SY.52)	
Low-Byte:	High-Byte:	Low-Byte:	High-Byte:
Bit7...Bit0	Bit15...Bit8	Bit7...Bit0	Bit15...Bit8

Operator-Parameter

PDIN_Enabled		102/9/100	009Ah
Bedeutung	Aktiviert oder Deaktiviert die Bearbeitung der Prozesseingangsdaten.		
Datenlänge	1 Byte		
Kodierung	0 : Prozesseingangsdaten sind nicht aktiv. sonst: Prozesseingangsdaten sind aktiv.		
Standardwert	DFh		
Zugriff	READ_WRITE		

PDOUT_Enabled		102/10/100	009Bh
Bedeutung	Aktiviert oder Deaktiviert die Bearbeitung der Prozessausgangsdaten.		
Datenlänge	1 Byte		
Kodierung	0 : Prozesseingangsdaten sind nicht aktiv. sonst: Prozesseingangsdaten sind aktiv.		
Standardwert	0Fh		
Zugriff	READ_WRITE		

SW_Date_FBS		102/12/100	nicht Verfügbar
Bedeutung	Gibt das Software-Datum der DeviceNet-Anschaltung an.		
Datenlänge	2 Byte		
Kodierung	Die letzte Dezimalstelle gibt das Jahr-2000 an. Die nächsten zwei höherwertigen Dezimalstellen geben den Monat an. Die höchstwertigen Dezimalstelle(n) geben den Tag an. Beispiel:11112 bedeutet 11.11.2002		
Zugriff	READ_ONLY		

4.1 Von der DeviceNet-Spezifikation definierte Parameter

4.1.1 Identity Instance (Class = 1)

Vendor-Id		1/1/1	nicht verfügbar
	Bedeutung	Vendor-Id des Herstellers. Wird von der ODVA vergeben.	
	Datenlänge	2 Byte	
	Kodierung	s. ODVA	
	Standardwert	744 = KEB Antriebstechnik	
	Zugriff	READ_ONLY	
Device Type		1/1/2	nicht verfügbar
	Bedeutung	Geräte- Typ	
	Datenlänge	2 Byte	
	Kodierung	s.(3)	
	Standardwert	0 = Generic device	
	Zugriff	READ_ONLY	
Prod Code		1/1/3	nicht verfügbar
	Bedeutung	Produkt Code. Spezifiziert den Steuerungstyp des KEB-Frequenzumrichters.	
	Datenlänge	2 Byte	
	Kodierung	nach Vergabe der KEB-Combivis- Config- Ids	
	Zugriff	READ_ONLY	
Revision		1/1/4	nicht verfügbar
	Bedeutung	Ausgabestand der DeviceNet-Anschaltung	
	Datenlänge	2 Byte	
	Kodierung	Bit15...Bit8: Haup(Major) Ausgabestand Bit7...Bit0 : Neben(Minor) Ausgabestand	
	Zugriff	READ_ONLY	
Serien-Nummer		1/1/6	nicht verfügbar
	Bedeutung	Serien- Nummer zur eindeutigen Kennzeichnung des Gerätes.	
	Datenlänge	4 Byte	
	Kodierung	Bit31...Bit24: Wert des Parameters In. 10 Bit23...Bit0 : Wert des Parameters In. 11	
	Zugriff	READ_ONLY	
Prod Name		1/1/7	nicht verfügbar
	Bedeutung	Produkt Name. Zusammengesetzter ASCII- String aus, KEB (744)_ plus der KEB-Config- Id als ASCII- String	
	Datenlänge	14 Byte	
	Kodierung	,KEB(744)_NNNNN' mit NNNNN ASCII- String der angeschlossenen Frequenzumrichter- Steuerung.	
	Zugriff	READ_ONLY	

Operator-Parameter

4.1.2 DeviceNet Instance (Class = 3)

Mac-Id		3/1/1	nicht verfügbar
	Bedeutung	Adresse des Knoten im DeviceNet-Netzwerk.	
	Datenlänge	1 Byte	
	Kodierung	0...63(dez): Knoten Adresse	
	Standardwert	1	
	Zugriff	READ_WRITE	
	Bemerkung	Bei der KEB-F5-DeviceNet-Anschaltung wird für die Mac-Id der Wert des Parameters Umrichter- Adresse(SY.06) übernommen. Bei Veränderung der Mac-Id wird dieser Wert auch in SY.06 im Umrichter geändert.	

BaudRate		3/1/2	0090h
	Bedeutung	Bestimmt die DeviceNet-Übertragungsgeschwindigkeit.	
	Datenlänge	1 Byte	
	Kodierung	0 = 125 KBit/s, 1 = 250 KBit/s, 2 = 500 KBit/s	
	Standardwert	0 = 125 KBit/s	
	Zugriff	READ_WRITE	

BusOffInterrupt		3/1/3	nicht verfügbar
	Bedeutung	Bestimmt die Reaktion auf das BusOff-Ereignis am DeviceNet-Bus.	
	Datenlänge	1 Byte	
	Kodierung	0 = Der CAN_Chip bleibt in BusOff 1 = Es wird versucht den CAN-Chip neu zu starten und den Kommunikationsbetrieb wieder aufzunehmen.	
	Standardwert	1	
	Zugriff	READ_WRITE	

BusOffCnt		3/1/4	nicht verfügbar
	Bedeutung	Zähler für die BusOff-Ereignisse am DeviceNet-Bus.	
	Datenlänge	1 Byte	
	Kodierung	1	
	Standardwert	0	
	Zugriff	READ_WRITE	

AllocInfo (s. [2], p. 5-57)

3/1/5

00B1h, 00B2h

Bedeutung: Gibt den aktuellen Zustand des
Predefined Master/Slave Connection Set beim Slave wieder.

Datenlänge: 2 Byte

Kodierung: **Bit15...Bit8** **Bit7...Bit0**

AllocChoice				MasterMac-Id			
Reserved	Ack	Cyclic	Change	Multicast	Bit	Polled	Expl.
Suppression		OfState	Polling	Strobed		Message	

AckSuppression= 1: Keine Quittung bei ChangeOfState bzw. Cyclic Verbindung
 Cyclic = 1: Die Cyclic Verbindung ist aktiviert (hier nicht möglich)
 ChangeOfState = 1: Die ChangeOfState Verbindung ist aktiviert.
 MultiCastPolling = 1: Die MulticastPolling Verbindung ist aktiviert (hier nicht möglich).
 BitStrobed = 1: Die BitStrobed Verbindung ist aktiviert (hier nicht möglich).
 Polled = 1: Die Polled Verbindung ist aktiviert.
 Expl.Message = 1: Die Explicit Message Verbindung ist aktiviert.

MasterMac-Id: Hier wird die Mac-Id des Masters eingetragen, dem der Slave zugeordnet wurde. Der Wert FFh bedeutet, dass kein Master diesen Slave reserviert hat.

Standardwert: 00FFh
Zugriff: READ_ONLY

4.1.3 Wichtige Verbindungsparameter

Die folgenden Parameter sind für Sie als Anwender nur dann von Interesse, wenn Sie die Feinheiten der DeviceNet-Verbindungen verstehen wollen. Die aufgelisteten Parameter sind alle Bestandteil des von DeviceNet spezifizierten Typs der Verbindungsinstanz (**connection instance**), einem zentralen Objekt der DeviceNet-Spezifikation.

TranspClassTrigger(s. [2], p. 5-9ff)

s.u.

s.u.

Bedeutung: Aus drei Teilen zusammengesetzter Parameter.
Hiermit wird festgelegt, welche Funktion der Knoten für diese Verbindung übernimmt, wann ein Telegramm gesendet wird und wie der Ablauf beim Empfang ist.

Class/Instance/Attribute(dez): 5/1/3 für Explicit Message Verbindung (über Diagnoseschnittstelle nicht verfügbar)
5/2/3 für Pollio Verbindung (Combivis-Adresse = 00BEh)
5/4/3 für ChangeOfState Verbindung (Combivis-Adresse = 00C6h)

Bit7	Bit6	Bit5	Bit4	Bit3	Bit2	Bit1	Bit0
Dir	Production Trigger			Transport Class			

Dir: = 0: Endpunkt der Verbindung ist Dienstanforderer (Client).
= 1: Endpunkt der Verbindung ist Dienstausführer (Server).

Production Trigger: = 0: Telegramm wird zyklisch (cyclic) gesendet.
= 1: Telegramm wird bei Änderung des Zustands (ChangeOfState) gesendet.
= 2: Anwendungs-Objekt abhängig

Transport Class: = 0: Telegramme sind unquittiert.
= 2: Telegramme werden sofort, ohne über die Anwendung zu gehen, quittiert.
= 3: Telegramme werden erst nach Übergabe an die Anwendung quittiert.

Standardwerte: = 83h für Explicit Message Verbindung
= 82h für Pollio Verbindung
= 13h für ChangeOfState Verbindung

Zugriff: READ_ONLY

ExpPacketRate(s. [2], p. 5-25f)	s.u.	s.u.
Bedeutung	Erwartete Wiederholrate von Telegrammen auf der spezifizierten Verbindung. Wenn ein Wert ungleich Null eingestellt ist und die vierfache Zeit verstreicht, ohne dass ein Telegramm auf der spezifizierten Verbindung gesendet wird, wird die WatchdogTimeout-Funktion ausgeführt	
Class/Instance/Attribute(dez)	5/1/9 für Explicit Message Verbindung (über Diagnoseschnittstelle nicht verfügbar) 5/2/9 für Pollio Verbindung (Combivis-Adresse = 00BDh) 5/4/9 für ChangeOfState Verbindung (Combivis-Adresse = 00C5h)	
Datenlänge	2 Byte	
Kodierung	= 0 --> keine Überwachung der Aktivität ! = 0 --> n*1 ms	
Standardwerte	2500 für Explicit Message Verbindung 0 für Pollio Verbindung 0 für ChangeOfState Verbindung	
Zugriff	READ_ONLY für Explicid Message Verbindung READ_WRITE für Pollio und ChangeOfState Verbindung	

WDToutAction(s. [2], p.5-26)	s.u.	s.u.
Bedeutung	Bestimmt die Funktion, die bei Auftreten des Timeoutfalls auf einer Verbindung ausgeführt wird. Nicht alle Werte sind für alle Verbindungstypen zulässig.	
Class/Instance/Attribute(dez)	5/1/12 für Explicit Message Verbindung (Combivis-Adresse = 00B4h) 5/1/12 für Pollio Verbindung (Combivis-Adresse = 00B8h) 5/4/12 für ChangeOf State Verbindungen (Combivis-Adresse = 00C0h)	
Datenlänge	1 Byte	
Kodierung	<p>= 0: Transition to TimedOut: Übergang in den TimedOut- Status und verharren dort bis ein Reset-oder ein Löscher der Verbindungen durchgeführt wird.</p> <p>= 1: AutoDelete: Die Verbindung wird automatisch gelöscht.</p> <p>= 2: AutoReset: Die Verbindung bleibt aufgebaut und der Watchdog- Timer wird neu gestartet.</p> <p>= 3: Deferred Delete: Aufgeschobenes löschen der Verbindung. Die Verbindung geht in den Deferred-Zustand und wird gelöscht sobald auch alle Verbindungen, die über diese Verbindung aufgebaut werden, nicht mehr aufgebaut sind.</p>	
Standardwerte	1 für Explicit Message Verbindung 0 für Pollio Verbindung 0 für ChangeOfState Verbindung	
Zugriff	READ_WRITE	

ProdInhgibitTime	s.u.	s.u.
Bedeutung	Gibt die minimale Zeitspanne an, die zwischen zwei aufeinanderfolgende Sende- Telegrammen auf dieser Verbindung eingehalten werden muß.	
Class/Instance/Attribute(dez)	5/4/17 für ChangeOfState Verbindung (Combivis-Adresse = 00 CAh)	
Datenlänge	2 Byte	
Kodierung	1 ms	
Standardwerte	0	
Zugriff	READ_WRITE	

Liste der Operator-Parameter

5. Liste der Operator-Parameter

	Class	Inst.	Attrib.	PAddr	Name	Dlen	Zugriff	Speichern
Identity Instance								
	1	1	1	---	Vendor-Id	2	RO	CONST
	1	1	2	---	Device Type	2	RO	CONST
	1	1	3	---	Prod Code	2	RO	CONST
	1	1	4	---	Revision	2	RO	CONST
	1	1	5	---	Status	2	RO	NEIN
	1	1	6	---	Serial Nr	4	RO	CONST
	1	1	7	---	Prod Name	14	RO	CONST
DeviceNet Instance								
	3	1	1	---	Mac-Id	1	RW	AUTO
	3	1	2	0090h	BaudRate	1	RW	AUTO
	3	1	3	---	BusOffInterrupt	1	RW	NEIN
	3	1	4	---	BusOffCnt	1	RW	NEIN
Explicit Message Connection Instance	3	1	5	00B1h/00B2h	AllocInfo	2	RO	NEIN
	5	1	1	00B3h	State	1	RO	NEIN
	5	1	2	---	Instance Type	1	RO	NEIN
	5	1	3	---	TranspClassTrigger	1	RO	NEIN
	5	1	4	00B5h	ProdConnId	2	RO	NEIN
	5	1	5	00B6h	ConsConnId	2	RO	NEIN
	5	1	6	---	InitCommChar	1	RO	NEIN
	5	1	7	---	ProdConnSize	2	RO	NEIN
	5	1	8	---	ConsConnSize	2	RO	NEIN
	5	1	9	---	ExpPacketRate	2	RO	NEIN
	5	1	12	00B4h	WDToutAction	1	RW	NEIN
	5	1	13	---	ProdConnPathLen	2	RO	NEIN
	5	1	14	---	ProdConnPath	*1	RO	NEIN
	5	1	15	---	ConsConnPathLen	2	RO	NEIN
Pollio Connection Instance	5	1	16	---	ConsConnPath	*1	RO	NEIN
	5	2	1	00B7h	State	1	RO	NEIN
	5	2	2	---	Instance Type	1	RO	NEIN
	5	2	3	00BCh	TranspClassTrigger	1	RO	NEIN
	5	2	4	00B9h	ProdConnId	2	RO	NEIN
	5	2	5	00BAh	ConsConnId	2	RO	NEIN
	5	2	6	---	InitCommChar	1	RO	NEIN
	5	2	7	00BBh	ProdConnSize	2	RO	NEIN
	5	2	8	00BCh	ConsConnSize	2	RO	NEIN
	5	2	9	00BDh	ExpPacketRate	2	RW	NEIN
	5	2	12	00B8h	WDToutAction	1	RW	NEIN
	5	2	13	---	ProdConnPathLen	2	RO	NEIN
	5	2	14	---	ProdConnPath	*1	RO	NEIN
	5	2	15	---	ConsConnPathLen	2	RO	NEIN
	5	2	16	---	ConsConnPath	*1	RO	NEIN

	Class	Inst.	Attrib.	PAddr	Name	Dlen	Zugriff	Speichern
ChangeOfState Connection Instance								
	5	4	1	00BFh	State	1	RO	NEIN
	5	4	2	---	InstanceType	1	RO	NEIN
	5	4	3	00C6h	TranspClassTrigger	1	RO	NEIN
	5	4	4	00C1h	ProdConnId	2	RO	NEIN
	5	4	5	00C2h	ConsConnId	2	RO	NEIN
	5	4	6	---	InitCommChar	1	RO	NEIN
	5	4	7	00C3h	ProdConnSize	2	RO	NEIN
	5	4	8	00C4h	ConsConnSize	2	RO	NEIN
	5	4	9	00C5h	ExpPacketRate	2	RW	NEIN
	5	4	12	00C0h	WDToutAction	1	RW	NEIN
	5	4	13	---	ProdConnPathLen	2	RO	NEIN
	5	4	14	---	ProdConnPath	*1	RO	NEIN
	5	4	15	---	ConsConnPathLen	2	RO	NEIN
	5	4	16	---	ConsConnPath	*1	RO	NEIN
	5	4	17	00CAh	ProdInhibitTime	2	RW	NEIN
	Von KEB definierte Operator-Parameter							
102		11	100	0091h	Take Stored PD-Map	1	RW	AUTO
102		1	100	0092h	PDIN_Map1	4	RW	AUTO
102		2	100	0093h	PDIN_Map2	4	RW	AUTO
102		3	100	0094h	PDIN_Map3	4	RW	AUTO
102		4	100	0095h	PDIN_Map4	4	RW	AUTO
102		5	100	0096h	PDOOUT_Map1	4	RW	AUTO
102		6	100	0097h	PDOOUT_Map2	4	RW	AUTO
102		7	100	0098h	PDOOUT_Map3	4	RW	AUTO
102		8	100	0099h	PDOOUT_Map4	4	RW	AUTO
102		9	100	009Ah	PDIN_Enabled	1	RW	AUTO
102		10	100	009Bh	PDOOUT_Enabled	1	RW	AUTO
102		12	100	---	SW_Date_FBS	2	RO	CONST

Dlen	Datenlänge in Byte *1: Die Datenlänge des ConnPath ist dem Attribut ConnPathLen zu entnehmen
Zugriff	RW: Schreib- und lesbar (SetAttributeSingle und GetAttributeSingle) RO: Nur lesbar (GetAttributeSingle)
Speichern	AUTO : Wert des Parameters wird automatisch nichtflüchtig gespeichert CONST: Wert ist konstant NEIN : Wert wird nicht nichtflüchtig gespeichert und muss nach jedem Neustart neu geschrieben werden.

6. EDS-Datei

Für die KEB-DeviceNet-Slaveanschlüsse sind sog. EDS-Dateien (**E**lectronic **D**ata **S**heet) verfügbar.

Diese enthalten alle relevanten Informationen.

Sie erhalten die gewünschte EDS-Datei direkt bei KEB unter [www.KEB.de/ common/ tools/ DVN_EDS.zip](http://www.KEB.de/common/tools/DVN_EDS.zip).

7. Literaturverzeichnis

[1]	Betriebsanleitung Frequenzumrichtersteuerung KEB COMBIVERT F5 mit Applikationsanleitung.
[2]	DeviceNet Spezifikation Volume I , Release 2.0 der Open DeviceNet Vendor Association (ODVA)
[3]	DeviceNet Spezifikation Volume II , Release 2.0 der Open DeviceNet Vendor Association (ODVA)

1. General Information	3
1.1 Order Informations	3
1.2 F5-DeviceNet-operator	3
2. Hardware Description	3
2.1 DeviceNet- interface	4
2.2 Diagnostic-interface	4
3. DeviceNet	5
3.1 Functions.....□	5
3.1.1 Explicit Message .□	6
3.1.2 Process data communication (Pollio/Cos)	7
4. Operator-Parameters	9
4.1 Parameter defined by the DeviceNet- Specification	12
4.1.1 Identity Instance (Class = 1)	12
4.1.2 DeviceNet Instance (Class = 3)	13
4.1.3 Important connection parameters	15
5. List of Operator-Parameters	17
6. EDS-file	19
7. List of literature	19

1. General Information

The presented documentation as well as the mentioned hard and software are developments of Karl E. Brinkmann GmbH. Errors excepted. The Karl E. Brinkmann GmbH has prepared the documentation, hardware and software to the best of their knowledge, however, there is given no guarantee that the specifications will provide the efficiency aimed at by the user. The Karl E. Brinkmann GmbH reserves the right to change the specifications without prior notification or further obligation. All rights reserved.

1.1 Order informations

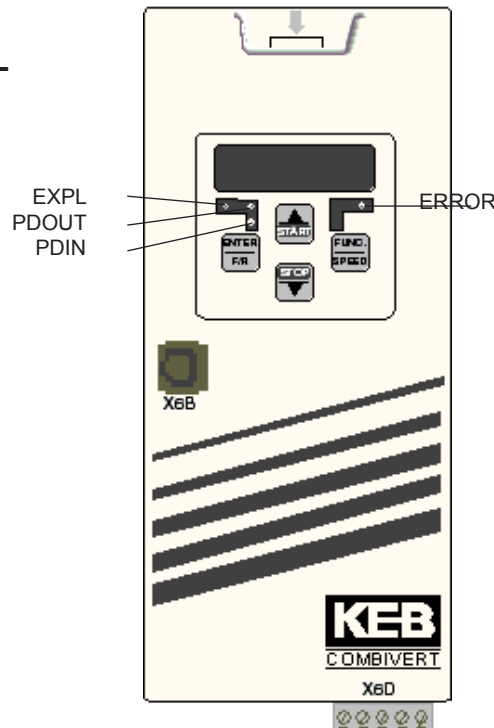
This Instruction Manual: CD.F5.0D0-K100
 F5 DeviceNet operator: 00.F5.060-7000
Utilities for the diagnostic interface
 HSP5-cable between PC and adapter: 00.F5.0C0-0001
 Adapter DSUB / Western: 00.F5.0C0-0002

1.2 F5 DeviceNet operator

The KEB-E. Brinkmann GmbH. develop, produce and sell static frequency inverters worldwide in the industrial power range. The inverters of the type **F5** can be equipped optionally with a DeviceNet-interface. It concerns an intelligent interface, that controls the access over DeviceNet to the parameters of the frequency inverter.
 The F5-DeviceNet-operator is integrated into the FI-housing by plug-in and fits into all KEB-F5-frequency inverters. Parallel to the fieldbus operation the operation over the integrated display/keyboard as well as another interface for diagnosis/parameterization (KEB Combivis) is possible.

For programming the KEB-F5-inverter by DeviceNet the user requires in addition to this manual the instruction manual of the respective frequency inverter control [1].

2. Hardware Description



EXPL	Explicit-Message-communication active.
PDOUT	PDOUT-data are written to the FI-control
PDIN	PDIN-data are read by the FI-control.
ERROR	constantly on: Inverter ready for operation Flashing: inverter in status error Off: none power supply
X6B	Diagnostic interface to the PC (s. diagnostic interface)
X6D	DeviceNet-terminal strip (s. DeviceNet-interface)

2.1 DeviceNet-interface

For the connection to the DeviceNet-Bus the KEB-F5-DeviceNet-operator offers a 5-pole terminal strip. The DeviceNet-interface adheres to the specifications made by [2] .

Transmission rate on DeviceNet:	125, 250, 500 Kbit/s, adjustable by Operator-Parameter.
Potential separation:	Safe disconnection according to VDE0160.
Bus termination:	121 Ohm, must occur externally at the first and last unit between CAN_H and CAN_L.
External Spannungsversorgung the DeviceNet interface:	11...25V DC
Current input of the DeviceNet interface:	max. 50mA / 24V



Pin assignment DVN1:

Pin	Signal
1	V- (Reference potential for external voltage supply)
2	CAN_L
3	shielding
4	CAN_H
5	V+ (external voltage supply)

2.2 Diagnostic interface

! ATTENTION !

To prevent the damage of the serial interface on your Personal Computer be sure that you use the special HSP5 cable from KEB for connecting your PC to the diagnostic interface of the ModBus operator!!!

A HSP5-cable is connected to the diagnostic interface via an adapter (see order informations). When connected correctly access to all parameters of the frequency inverter is possible using the PC-software KEB Combivis. Also the operator internal parameters can be read out and partly adjusted or parameterized with download.

3. DeviceNet

DeviceNet is a Bus-system that is build-up as lowest communication level on the CAN V2.0A.. The DeviceNet protocol was defined by the, Open DeviceNet Vendor Association' (ODVA) (see [2] and [3]).

3.1 Functions

DeviceNet defines Master-nodes (active) and Slave-nodes (passive). The individual nodes exchange data over logical data channels, so-called connections. One or several Slave-nodes are assigned to a Master by the connection establishment and thereafter are locked for other Masters. The **KEB F5 DeviceNet** interface connection operates as **slave** in the DeviceNet system. As in every CAN-based network it is also a central topic for the DeviceNet how to dispense the limited number of telegram numbers (identifiers). In this respect the DeviceNet differs clearly from other higher CAN-protocol layers. The detailed specifications of the identifier allocation is not to be dealt with here. If necessary it can be looked up in [2]. Every manufacturer that realizes a DeviceNet-interface connection must apply for a so-called **Vendor-Id. KEB E.Brinkmann GmbH.** has been assigned the **Vendor-Id = 744 (decimal)**. Basically every DeviceNet-node has a node address, that is referred to as **MAC-Id**. The Mac-Id can be within the range 0 to 63. At the KEB-DeviceNet-interface connection the Mac-Id is accepted by the parameter Inverter Address (SY.06). The DeviceNet specification ([3]) also defines the functionality of the unit in so-called device profiles. The DeviceNet-interface connection of the KEB-F5-frequency inverter supports the profile of the **generic device**.

In DeviceNet the connections can be defined dynamically over the so-called **Unconnected Message Manager(UCMM)** or are predefined for simple field devices over the so-called **Predefined Master/Slave Connection Set** . The KEB F5 DeviceNet interface connection realizes no UCMM and operates exclusively over the predefined master/slave connection set.

Summarization of the basic DeviceNet properties:

Vendor-Id	= 744(dec):
Mac-Id	= Mac-Id Value of parameter inverter address (SY.06)

3.1.1 Explicit Message

With Explicit Message the DeviceNet specification marks the function of addressing an object explicitly for one time. This function basically allows the access to every parameter in the KEB frequency inverter. Furthermore, with this function special management functions, like the resetting of the connection (Reset), can be carried out. The available functions are:

GetAttributeSingle	Reading the attribute of an object.
SetAttributeSingle	Writing the attribute of an object.
AllocateMaster/ SlaveConnectionSet	establishment of connection(s) of the predefined Master/Slave Connection set

In DeviceNet the addressing of an object is done over **Class**, **Instance** and **Attribute**. Class and Instance can have in each case a bit width of 8 bit as well as 16 bit. This defines each Slave-node by himself with the associated Master at connection establishment. Attributes have always a width of 8 bit. At KEB the Class has a data width of 8 bit and the Instance a data width of 16 bit.

The parameters in a KEB-DeviceNet are divided into inverter parameters and operator parameters. Inverter parameters are realized in the inverter control, operator parameters are localized directly in the DeviceNet-operator. On access to inverter parameters the operator passes on the inquiry of DeviceNet over an internal serial interface to the inverter control. In contrast the access to operator parameters is processed directly in the operator. The differentiation between inverter parameter and operator parameter takes place over the Class in the Explicit Message request. The KEB internal addressing provides a 16 bit parameter address. In addition some parameters exist several times in so-called sets. The KEB-F5-frequency inverter has 8 such parameter sets (set 0 to set 7). The conversion of the KEB internal parameter addressing to the pattern of Explicit Message of DeviceNet was solved as follows:

Class = 100(dec) : Inverter parameter with 16 bit data width
 Class = 101(dec) : Inverter parameter with 32 bit data width

Instance = Parameter address (from the Application Manual) + 1	
Attribute = 100(dec)	Value in set 0
Attribut = 101(dec):	Value in set 1
Attribut = 102(dec)	Value in set 2
Attribut = 103(dec)	Value in set 3
Attribut = 104(dec)	Value in set 4
Attribut = 105(dec)	Value in set 5
Attribut = 106(dec)	Value in set 6
Attribut = 107(dec)	Value in set 7
Attribut = 108(dec)	Value in active set

Class = 102(dec) Operator Parameters

Instance = see chapter operator-parameter
 Attribut = see chapter operator-parameter

Please note, that most inverter parameters have a real data width of 16 bit. Only very few parameters possess genuine 32 bit data width. Nevertheless, you can address every inverter parameter as 32-bit-parameter (over class = 101(dec)).

3.1.2 Process data communication (Pollio/Cos)

This documentation uses the terms process output data (**PDOUT**) and process input data (**PDIN**) for the data direction of the process data. These terms are based on the perspective from the DeviceNet, as used in [2] and [3].

Process output data refer to the data that the DeviceNet master transfers to the Slave. Process input data refer to the data that the slave transfers to the master.

The KEB F5 DeviceNet interface supports special process data communication. It is possible to write 4 parameters at maximum at the same time (process output data) and cyclical read 4 parameters at maximum (process input data). Which parameters are mapped onto the process data is adjustable by special operator parameters (see chapter Operator-Parameter).

The change of the process data mapping by the connection attributes 'produced connection path' and 'consumed connection path', specified by DeviceNet, is not supported here. That means these attributes of the process data connection are not changeable, but changeable is the assignment of the process data by the above mentioned Operator-Parameter.

The process data functionality exists only once in the operator. The process data can be exchanged over the **Pollio connection or the ChangeOffState(CoS) connection**. The two connections cannot be activated simultaneously. The difference between the two connections lies in the specific sequence of data exchange:

Pollio-Data exchange:

The Master gives the Slave new process output data with the **Poll Command** Message. The Master receives from the Slave the current process input data in the **Poll Response** Message. At this connection the Slave is completely passive and transmits the current PDIN-data only on request.

When activating this connection the process data in the KEB DeviceNet-interface connection are read cyclical by the inverter control, if for the Transport Class the value 03h is adjusted in TranspClassTrigger (see below).

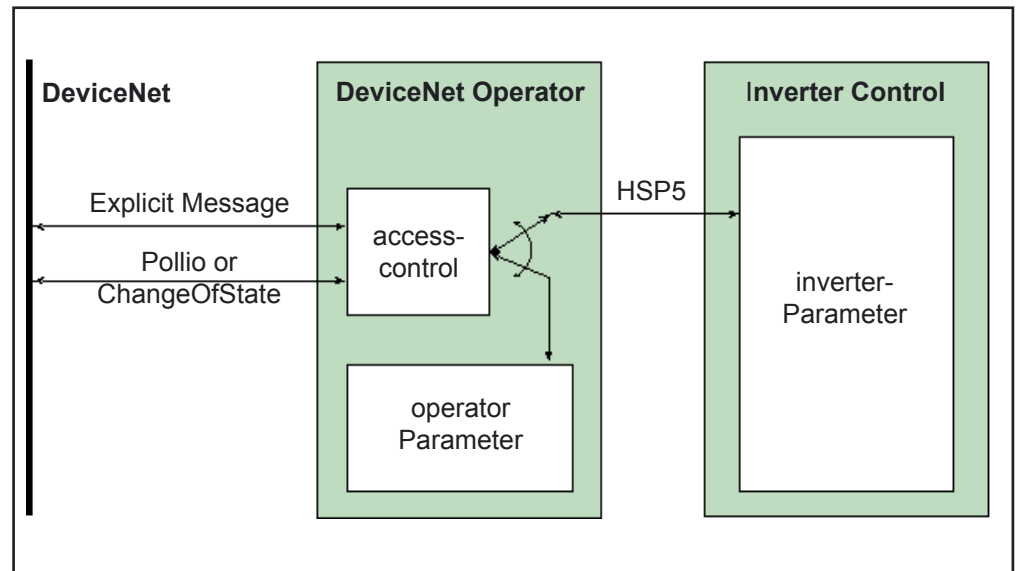
How often the process input data is read depends on the value of the parameter expected packet rate (see below). The expected packet rate is resolved in ms. The cyclic reading of the PDIN-data applies in relating with the expected packet rate as follows:

Expected packet rate \geq 10ms --> PDIN-cycle time = expected packet rate/2.
Expected packet rate $<$ 10ms --> PDIN-cycle time = expected packet rate.

CoS-data exchange:

The Master gives the Slave new process output data with the **Master CoS** Message. Depending on the adjustment of the Slave it is acknowledged with an acknowledgement telegram (see AckSuppression) or not. On his part the Slave transmits new process input data to the Master with the **Slave CoS** Message. Depending on the adjustment of the Master it is acknowledged or not. At this connection the production of PDOOUT- and PDIN-data is independently and the Slave can become active on its own.

When activating this connection the process data in the KEB DeviceNet interface are always read cyclical from the inverter control. How often the process input data is read depends on the value of the parameter expected packet rate (see below). The expected packet rate is resolved in ms. The cyclic reading of the PDIN-data applies to the same relating as the Pollio connection.



4 Operator Parameters

These parameters are located in the DeviceNet-Operator. Access to these parameters is carried out directly by the operator and not passed on via the HSP5-interface to the inverter control. Most operator parameters are available by the diagnostic interface (Combivis) as well as by the DeviceNet Explicit Message.

At the following parameter descriptions the line ‚Class/Instance/Attribute‘ specifies the addressing for the Explicit Message and ‚Combivis address‘ specifies the parameter address for the access by the diagnostic interface.

In the following only the parameters important for the user are listed. All operator parameters additionally listed in the Operator-Parameter-Window exist purely for debug purposes and are of no importance to the user.

Please note that some operator parameters are already predefined by DeviceNet, like the baud rate. Unlike the parameters specified by KEB these are not found in the Class range of 102(dec).

Legend

Name of parameter	Class/Instance/Attribute (dec)	Combivis-address
-------------------	--------------------------------	------------------

Take Stored PD-Map		102/11/100	0091h
Meaning	Defines whether the saved process data mapping is active or if the standard mapping is used.		
Data Length	1 Byte		
Coding	0 : Standard-process data mapping is active Otherwise: Saved process data mapping is active		
Default Value	FFh		
Access	READ_WRITE		

For the process data mapping a data type is defined, that specifies the mapping of a parameter on process data. The data type has a length of 4 Bytes and is structured as follows :

T_PD_Map:

Bit31...Bit24	Bit23...Bit16	Bit15...Bit8	Bit7...Bit0
parameter-address		parameter-set	data length in Byte

Take the parameter address from the Application Manual of the frequency control. Only inverter parameters can be mapped.

Parameter-set: Bit-coded the mapped parameter set:

Bit7	Bit6	Bit5	Bit4	Bit3	Bit2	Bit1	Bit0
set7	set6	set5	set4	set3	set2	set1	set0

The value zero is not permitted for the parameter set.

Data Length: Only 2-Byte or 4-Byte mappings can be selected.

PDIN_MapN (with N = 1...4)		102/N/100	0091h + N
Meaning	Defines N. Mapping for the process input data. Value zero means, that this mapping is not assigned (End identifier).		
Data Length	4 Byte		
Coding	T_PD_Map (s.o.)		
Default Value	PDIN_Map1 = 00330102h PDIN_Map2 = 00350102h PDIN_Map3 = 00000000h PDIN_Map4 = 00000000h		
Access	READ_WRITE		
Notice	A changed value causes the automatic switch-off of the PDIN- process (PDIN_Enabled = 0). After completed conversion it must be switched on again explicitly. The default setting means following assignment of the process input data:		

Byte0	Byte1	Byte2	Byte3
status word (SY.51)		actual speed (SY.53)	
Low-Byte:	High-Byte:	Low-Byte:	High-Byte:
Bit7...Bit0	Bit15...Bit8	Bit7...Bit0	Bit15...Bit8

PDOUT_MapN (with N = 1...4)		102/N+4/100	0095h + N
Meaning	Defines N. Mapping for the process input data. Value zero means, that this mapping is not assigned (End identifier)		
Data Length	4 Byte		
Coding	T_PD_Map (s.o.)		
Default Value	PDIN_Map1 = 00320102h PDIN_Map2 = 00340102h PDIN_Map3 = 00000000h PDIN_Map4 = 00000000h		
Access	READ_WRITE		
Notice	A changed value causes the switch-off of the PDOUT- processing (PDOUT_Enabled = 0). After completed conversion it must be switched on again explicitly. The default setting means following assignment of the process input data:		

Byte0	Byte1	Byte2	Byte3
control word (SY.50)		actual speed (SY.52)	
Low-Byte:	High-Byte:	Low-Byte:	High-Byte:

Operator Parameters

PDIN_Enabled		102/9/100	009Ah
Meaning	Activated or Deactivated the processing of the process input data.		
Data Length	1 Byte		
Coding	0 : process input data are not active. Otherwise: Process input data are active.		
Default Value	DFh		
Access	READ_WRITE		

PDOUT_Enabled		102/10/100	009Bh
Meaning	Activates or deactivates the processing of the process output data.		
Data Length	1 Byte		
Coding	0 : process input data are not active. Otherwise: Process input data are active.		
Default Value	0Fh		
Access	READ_WRITE		

SW_Date_FBS		102/12/100	not available
Meaning	Specifies the software date of the DeviceNet-interface		
Data Length	2 Byte		
Coding	The last decimal place specifies the year-2000. The next two high-order decimal places specify the month. The most significant decimal place(s) specify the day. example: 11112 means 11.11.2002		
Access	READ_ONLY		

4.1 Parameter defined by the DeviceNet-Specification

4.1.1 Identity Instance (Class = 1)

Vendor-Id		1/1/1	not available
	Meaning	Vendor-Id of the manufacturer. Assigned by the ODVA.	
	Data Length	2 Byte	
	Coding	s. ODVA	
	Default Value	744 = KEB Antriebstechnik	
	Access	READ_ONLY	
Device Type		1/1/2	not available
	Meaning	Unit-type	
	Data Length	2 Byte	
	Coding	s.(3)	
	Default Value	0 = Generic device	
	Access	READ_ONLY	
Prod Code		1/1/3	not available
	Meaning	Product Code. Specifies the control type of the KEB-frequency inverter.	
	Data Length	2 Byte	
	Coding	After assignment of KEB- Combivis- Config- Ids	
	Access	READ_ONLY	
Revision		1/1/4	not available
	Meaning	Output status of the DeviceNet-interface	
	Data Length	2 Byte	
	Coding	Bit15...Bit8: Major output status Bit7...Bit0 : Minor output status	
	Access	READ_ONLY	
Serial Number		1/1/6	not available
	Meaning	Serial number for the distinct identification of the device.	
	Data Length	4 Byte	
	Coding	Bit31...Bit24: Value of the parameter In.10 Bit23...Bit0 : Value of the parameter In.11	
	Access	READ_ONLY	
Prod Name		1/1/7	not available
	Meaning	Product name. ASCII- String made up of, KEB(744)_ plus the KEB-Config-Id as ASCII-String. ASCII-String made up of ,KEB(744) _ plus the KEB-Config-Id as ASCII-String.	
	Data Length	14 Byte	
	Coding	,KEB(744)_NNNNN' with NNNNN ASCII- String of the connected frequency inverter- control.	
	Access	READ_ONLY	

Operator Parameters

4.1.2 DeviceNet Instance (Class = 3)

Mac-Id		3/1/1	not available
Meaning	Address of the node in the DeviceNet-network.		
Data Length	1 Byte		
Coding	0...63(dec): node address		
Default Value	1		
Access	READ_WRITE		
Notice	At the KEB-F5-DeviceNet-interface connection the value of the parameter Inverter Address (SY.06) is adopted for the Mac-Id. When changing the Mac-Id this value is also changed in the inverter in SY.06.		

Baud Rate		3/1/2	0090h
Meaning	Defines the DeviceNet-transmission speed.		
Data Length	1 Byte		
Coding	0 = 125 KBit/s, 1 = 250 KBit/s, 2 = 500 Kbit/s		
Default Value	0 = 125 Kbit/s		
Access	READ_WRITE		

BusOffInterrupt		3/1/3	not available
Meaning	Define the response off the BusOff-event on the DeviceNet-Bus.		
Data Length	1 Byte		
Coding	0 = The CAN_Chip remains in BusOff 1 = Attempt to restart the CAN-Chip in order to start the communication operation again.		
Default Value	1		
Access	READ_WRITE		

BusOffCnt		3/1/4	not available
Meaning	Counter for the BusOff-occurrences at the DeviceNet-Bus.		
Data Length	1 Byte		
Coding	1		
Default Value	0		
Access	READ_WRITE		

AllocInfo (s. [2], p. 5-57)

3/1/5

00B1h, 00B2h

Significance: Indicates the current status of the predefined master/slave connection set at the slave.

Data Length: 2 Byte

Coding: **Bit15...Bit8** **Bit7...Bit0**

AllocChoice				MasterMac-Id			
Reserved	Ack	Cyclic	Change	Multicast	Bit	Polled	Expl.
Suppression		OfState	Polling	Strobed		Message	

AckSuppression= 1: No acknowledgement at ChangeOfState
respectively cyclic connection

Cyclic = 1: The cyclic connection is activated (not possible here)

ChangeOfState = 1: The ChangeOfState connection is activated.

MultiCastPolling = 1: The MulticastPolling connection is activated
(not possible here).

BitStrobed = 1: The BitStrobed connection is activated (not possible here).

Polled = 1: The Polled connection is activated.

Expl.Message = 1: The Explicit Message connection is activated.

MasterMac-Id: Here the Mac-Id of the Master is entered to which the Slave was assigned.

The value FFh means, that no Master has assigned this Slave.

Default value: 00FFh

Access: READ_ONLY

- 4.1.3 Important connection parameters For you as user the following parameters are only of interest if you want to understand the subtleties of the DeviceNet connections. The listed parameters are all part of the connection-instance 'type', a central object in the DeviceNet specifications.

TranspClassTrigger(s. [2], p. 5-9ff)

see below

see below

Significance: Parameter composed of three part. It is specified hereby, which function the node assumes for this connection, when a telegram is being sent and the procedure upon reception.

Class/Instance/Attribute(dec): 5/1/3 for Explicit Message Connection (not available by diagnosis interface)
 5/2/3 for Pollio Connection (Combivis address = 00BEh)
 5/4/3 for ChangeOfState Connection (Combivis address = 00C6h)

Bit7	Bit6	Bit5	Bit4	Bit3	Bit2	Bit1	Bit0
Dir	Production Trigger			Transport Class			

Dir: = 0: Endpoint of the connection is a client.
 = 1: Endpoint of the connection is a server.

Production Trigger:= 0: Telegram is transmitted cyclical.
 = 1: Telegram is sent upon change of the condition.

= 2: Dependent on Application-Object

Transport Class: = 0: Telegrams are not acknowledged.
 = 2: Telegrams are acknowledged immediately, without passing the, application.
 = 3: Telegrams are acknowledged only after transfer to the application.

Default value: = 83h for Explicit Message connection
 = 82h for Pollio connection
 = 13h for ChangeOfState connection

Access: READ_ONLY

ExpPacketRate(s. [2], p. 5-25f)	see below	see below
Meaning	If a value unequal to zero is adjusted and the quadruple time elapses, but no telegram is sent, then the WatchdogTimeout-function is executed.	
Class/Instance/Attribute(dec)	5/1/9 for Explicit Message connection (not available over diagnostic interface) 5/2/9 for Pollio Connection (Combivis address = 00BDh) 5/4/9 für ChangeOfState Connection (Combivis address = 00C5h)	
Data Length	2 Byte	
Coding	= 0 --> no monitoring of the activity ! = 0 --> n*1 ms	
Default Value	2500 for Explicit Message connection 0 for Pollio Connection 0 for ChangeOfState Connection	
Access	READ_ONLY for Explicid Message Connection READ_WRITE for Pollio and ChangeOfState Connection	

WDToutAction(s. [2], p.5-26)	see below	see below
Meaning	Define the executed functions there are caused by a Timeout. Not all values are permitted for every type of connection.	
Class/Instance/Attribute(dez)	5/1/12 for Explicit Message Connection (Combivis address = 00B4h) 5/1/12 for Pollio Connection (Combivis address = 00B8h) 5/4/12 for ChangeOfState Connection (Combivis address = 00C0h)	
Data Length	1 Byte	
Coding	<p>= 0: Transition to TimedOut: Transition into the TimedOut-status and remaining there until a release of the connection is carried out.</p> <p>= 1: AutoDelete: The connection is automatically released.</p> <p>= 2: AutoReset: The connection remains and the Watchdog- Timer boots new.</p> <p>= 3: Deferred Delete: Deferred release of a connection. The connection goes into Deferred-status and is deleted as soon as all other connections, established over this connection, no longer exist.</p>	
Default Value	1 for Explicit Message connection 0 for Pollio Connection 0 for ChangeOfState Connection	
Access	READ_WRITE	

ProdInhgibitTime	see below	see below
Meaning	Indicates the minimum period of time between two successive transmission telegrams on this connection.	
Class/Instance/Attribute(dec)	5/4/17 for ChangeOfState Connection (Combivis address = 00C0h)	
Data Length	2 Byte	
Coding	1 ms	
Default Value	0	
Access	READ_WRITE	

List of Operator-Parameters

5. List of Operator-Parameters

	Class	Inst.	Attrib.	PAddr	Name	Dlen	Access	memory
Identity Instance								
	1	1	1	---	Vendor-Id	2	RO	CONST
	1	1	2	---	Device Type	2	RO	CONST
	1	1	3	---	Prod Code	2	RO	CONST
	1	1	4	---	Revision	2	RO	CONST
	1	1	5	---	Status	2	RO	NO
	1	1	6	---	Serial Nr	4	RO	CONST
	1	1	7	---	Prod name	14	RO	CONST
DeviceNet Instance								
	3	1	1	---	Mac-Id	1	RW	AUTO
	3	1	2	0090h	Baud rate	1	RW	AUTO
	3	1	3	---	BusOffInterrupt	1	RW	NO
	3	1	4	---	BusOffCnt	1	RW	NO
Explicit Message Connection Instance	3	1	5	00B1h/00B2h	AllocInfo	2	RO	NO
	5	1	1	00B3h	State	1	RO	NO
	5	1	2	---	Instance Type	1	RO	NO
	5	1	3	---	TranspClassTrigger	1	RO	NO
	5	1	4	00B5h	ProdConnId	2	RO	NO
	5	1	5	00B6h	ConsConnId	2	RO	NO
	5	1	6	---	InitCommChar	1	RO	NO
	5	1	7	---	ProdConnSize	2	RO	NO
	5	1	8	---	ConsConnSize	2	RO	NO
	5	1	9	---	ExpPacketRate	2	RO	NO
	5	1	12	00B4h	WDToutAction	1	RW	NO
	5	1	13	---	ProdConnPathLen	2	RO	NO
	5	1	14	---	ProdConnPath	*1	RO	NO
	5	1	15	---	ConsConnPathLen	2	RO	NO
Pollio Connection Instance	5	1	16	---	ConsConnPath	*1	RO	NO
	5	2	1	00B7h	State	1	RO	NO
	5	2	2	---	Instance Type	1	RO	NO
	5	2	3	00BCh	TranspClassTrigger	1	RO	NO
	5	2	4	00B9h	ProdConnId	2	RO	NO
	5	2	5	00BAh	ConsConnId	2	RO	NO
	5	2	6	---	InitCommChar	1	RO	NO
	5	2	7	00BBh	ProdConnSize	2	RO	NO
	5	2	8	00BCh	ConsConnSize	2	RO	NO
	5	2	9	00BDh	ExpPacketRate	2	RW	NO
	5	2	12	00B8h	WDToutAction	1	RW	NO
	5	2	13	---	ProdConnPathLen	2	RO	NO
	5	2	14	---	ProdConnPath	*1	RO	NO
	5	2	15	---	ConsConnPathLen	2	RO	NO
	5	2	16	---	ConsConnPath	*1	RO	NO

	Class	Inst.	Attrib.	PAddr	Name	Dlen	Access	memory
ChangeOfState Connection Instance								
	5	4	1	00BFh	State	1	RO	NO
	5	4	2	---	InstanceType	1	RO	NO
	5	4	3	00C6h	TranspClassTrigger	1	RO	NO
	5	4	4	00C1h	ProdConnId	2	RO	NO
	5	4	5	00C2h	ConsConnId	2	RO	NO
	5	4	6	---	InitCommChar	1	RO	NO
	5	4	7	00C3h	ProdConnSize	2	RO	NO
	5	4	8	00C4h	ConsConnSize	2	RO	NO
	5	4	9	00C5h	ExpPacketRate	2	RW	NO
	5	4	12	00C0h	WDToutAction	1	RW	NO
	5	4	13	---	ProdConnPathLen	2	RO	NO
	5	4	14	---	ProdConnPath	*1	RO	NO
	5	4	15	---	ConsConnPathLen	2	RO	NO
	5	4	16	---	ConsConnPath	*1	RO	NO
	5	4	17	00CAh	ProdInhibitTime	2	RW	NO
	Parameter defined Operator Parameters							
102		11	100	0091h	Take Stored PD-Map	1	RW	AUTO
102		1	100	0092h	PDIN_Map1	4	RW	AUTO
102		2	100	0093h	PDIN_Map2	4	RW	AUTO
102		3	100	0094h	PDIN_Map3	4	RW	AUTO
102		4	100	0095h	PDIN_Map4	4	RW	AUTO
102		5	100	0096h	PDOUT_Map1	4	RW	AUTO
102		6	100	0097h	PDOUT_Map2	4	RW	AUTO
102		7	100	0098h	PDOUT_Map3	4	RW	AUTO
102		8	100	0099h	PDOUT_Map4	4	RW	AUTO
102		9	100	009Ah	PDIN_Enabled	1	RW	AUTO
102		10	100	009Bh	PDOUT_Enabled	1	RW	AUTO
102		12	100	---	SW_Date_FBS	2	RO	CONST

Dlen	data length in Byte *1: Take the data length of ConnPath from the attribute ConnPathLen
Access	RW: Write and readable (SetAttributeSingle and GetAttributeSingle). RO: Read-only (GetAttributeSingle)
Memory	AUTO : Value of the parameter is stored automatically non-volatile. CONST: Value is constant NO : Value is not stored non-volatile and must be written again after every re-start.

6 EDS-file

For the KEB-DeviceNet- Slave interface connection so-called EDS-files (**E**lectronic **D**ata **S**heet) are available.
All relevant information is contained in it.
You receive the desired EDS-file directly from KEB E.Brinkmann GmbH.
[www.KEB.de/ common/ tools/ DVN_EDS.zip](http://www.KEB.de/common/tools/DVN_EDS.zip).

7 List of literature

[1]	Operating Instructions frequency inverter control KEB Combivert F5 with Application Manual.
[2]	DeviceNet Specification Volume I , Release 2.0 of Open DeviceNet Vendor Association (ODVA)
[3]	DeviceNet Specification Volume II , Release 2.0 of Open DeviceNet Vendor Association (ODVA)



Karl E. Brinkmann GmbH

Försterweg 36-38 • D-32683 Barntrup
fon: +49 5263 401-0 • fax: +49 5263 401-116
net: www.keb.de • mail: info@keb.de

KEB Antriebstechnik GmbH & Co. KG

Wildbacher Str. 5 • D-08289 Schneeberg
fon: +49 3772 67-0 • fax: +49 3772 67-281
mail: info@keb-combidrive.de

KEB Antriebstechnik Austria GmbH

Ritzstraße 8 • A-4614 Marchtrenk
fon: +43 7243 53586-0 • fax: +43 7243 53586-21
net: www.keb.at • mail: info@keb.at

KEB Antriebstechnik

Herenveld 2 • B-9500 Geraardsbergen
fon: +32 5443 7860 • fax: +32 5443 7898
mail: vb.belgien@keb.de

KEB Power Transmission Technology (Shanghai) Co. Ltd.

Industry Development District
No. 28 Dongbao Road Song Jiang
CHN-201613 Shanghai, P.R. China
fon: +86 21 51 099 995 • fax: +86 21 67 742 701
net: www.keb.cn • mail: info@keb.cn

KEB Antriebstechnik Austria GmbH

Organizační složka
K. Weise 1675/5 • CZ-370 04 České Budějovice
fon: +420 387 699 111 • fax: +420 387 699 119
net: www.keb.cz • mail: info.keb@seznam.cz

KEB España

C/ Mitjer, Nave 8 - Pol. Ind. LA MASIA
E-08798 Sant Cugat Sesgarrigues (Barcelona)
fon: +34 93 897 0268 • fax: +34 93 899 2035
mail: vb.espana@keb.de

Société Française KEB

Z.I. de la Croix St. Nicolas • 14, rue Gustave Eiffel
F-94510 LA QUEUE EN BRIE
fon: +33 1 49620101 • fax: +33 1 45767495
net: www.keb.fr • mail: info@keb.fr

KEB (UK) Ltd.

6 Chieftain Business Park, Morris Close
Park Farm, Wellingborough GB-Northants, NN8 6 XF
fon: +44 1933 402220 • fax: +44 1933 400724
net: www.keb-uk.co.uk • mail: info@keb-uk.co.uk

KEB Italia S.r.l.

Via Newton, 2 • I-20019 Settimo Milanese (Milano)
fon: +39 02 33500782 • fax: +39 02 33500790
net: www.keb.it • mail: kebitalia@keb.it

KEB - YAMAKYU Ltd.

15-16, 2-Chome, Takawawa Minato-ku
J-Tokyo 108-0074
fon: +81 33 445-8515 • fax: +81 33 445-8215
mail: info@keb.jp

KEB Taiwan Ltd.

No.8, Lane 89, Sec.3; Taichung Kang Rd.
R.O.C.-Taichung City / Taiwan
fon: +886 4 23506488 • fax: +886 4 23501403
mail: info@keb.com.tw

KEB Korea Seoul

Room 1709, 415 Missy 2000
725 Su Seo Dong, Gang Nam Gu
ROK-135-757 Seoul/South Korea
fon: +82 2 6253 6771 • fax: +82 2 6253 6770
mail: vb.korea@keb.de

KEB Sverige

Box 265 (Bergavägen 19)
S-43093 Hälsö
fon: +46 31 961520 • fax: +46 31 961124
mail: vb.schweden@keb.de

KEB America, Inc.

5100 Valley Industrial Blvd. South
USA-Shakopee, MN 55379
fon: +1 952 224-1400 • fax: +1 952 224-1499
net: www.kebamerica.com • mail: info@kebamerica.com