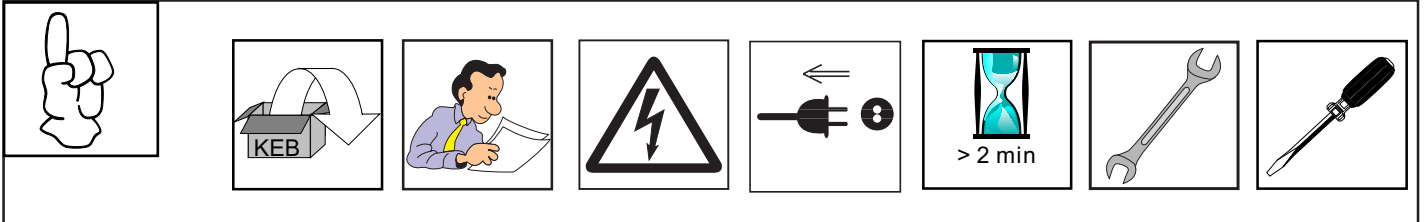


(D) Unterbaufilter Größe B und D

(F) Filtre en semelle Boitier B et D

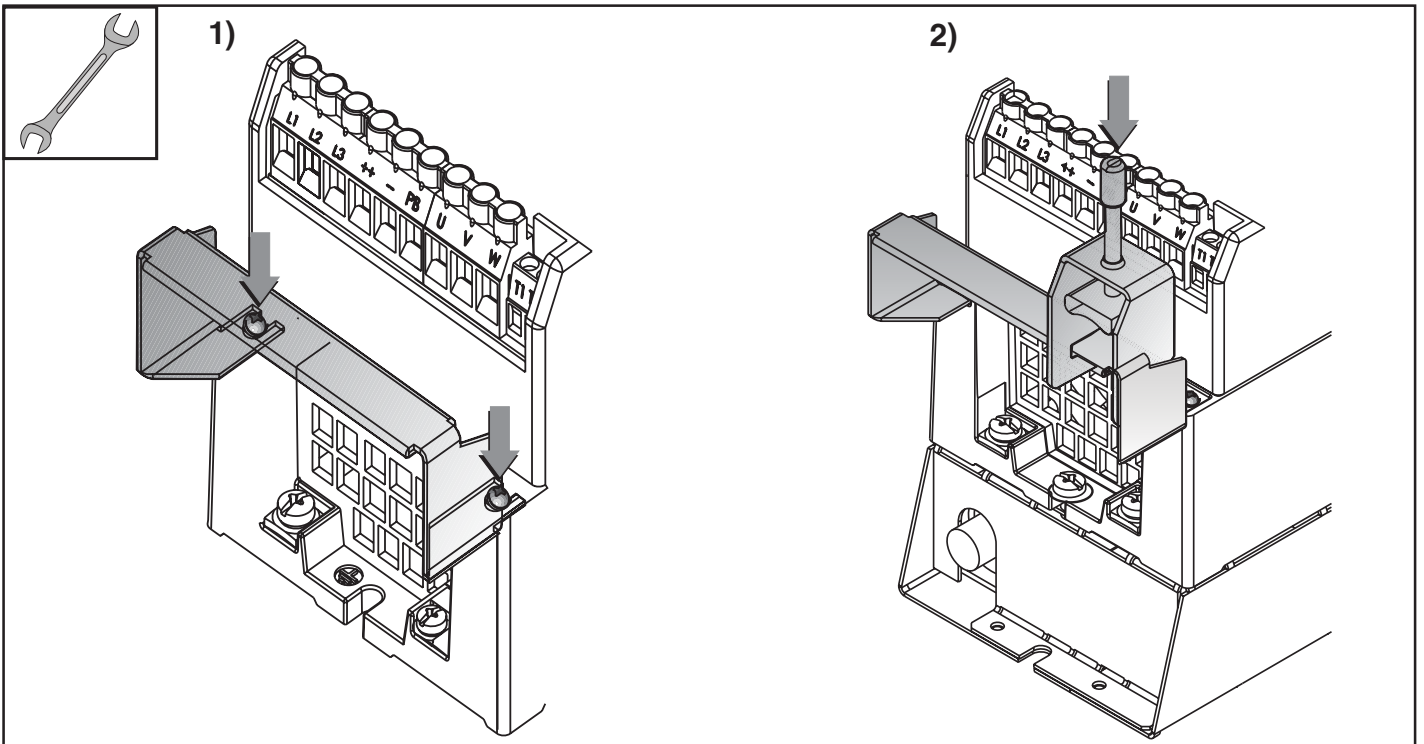
(GB) Submounted filter Size B and D

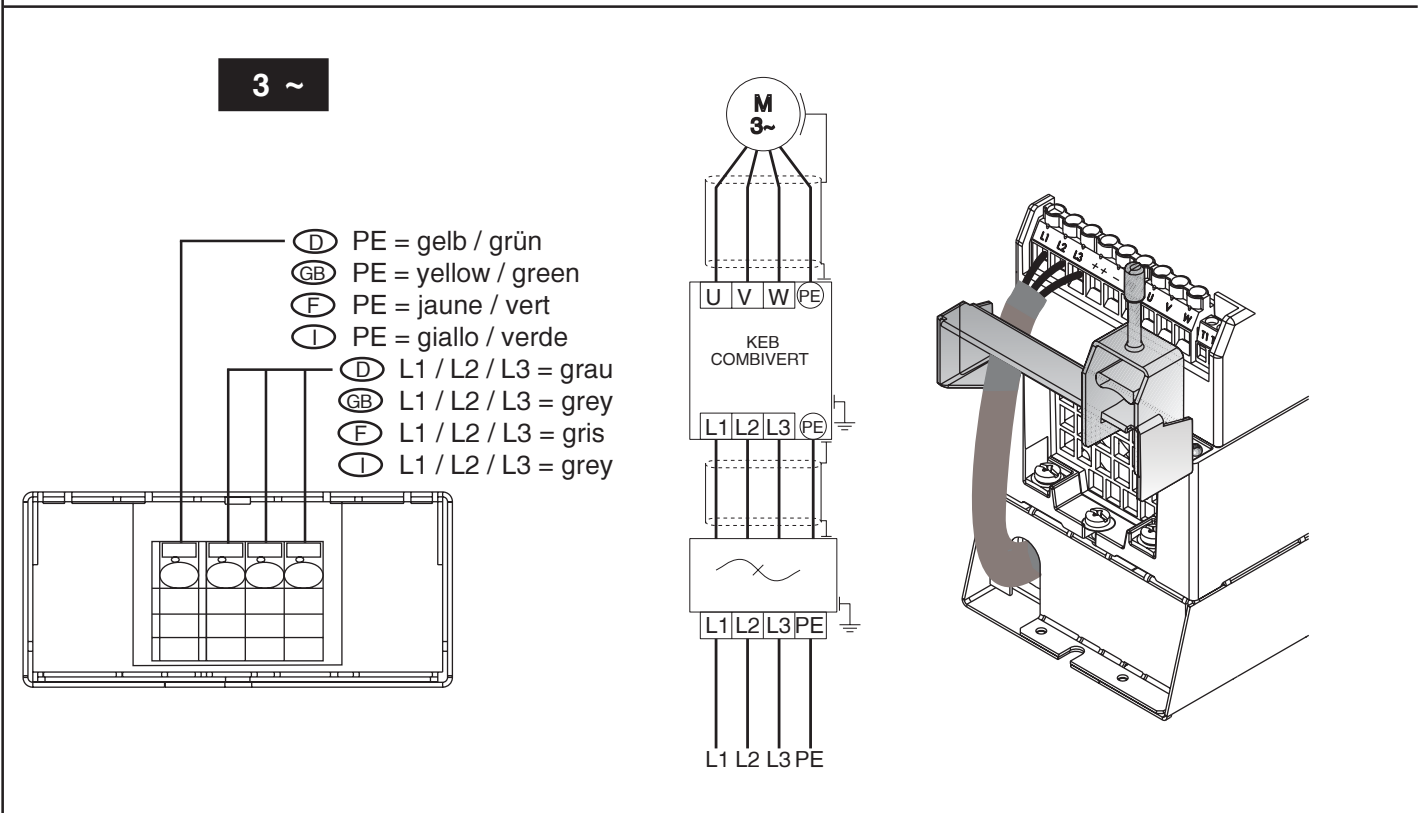
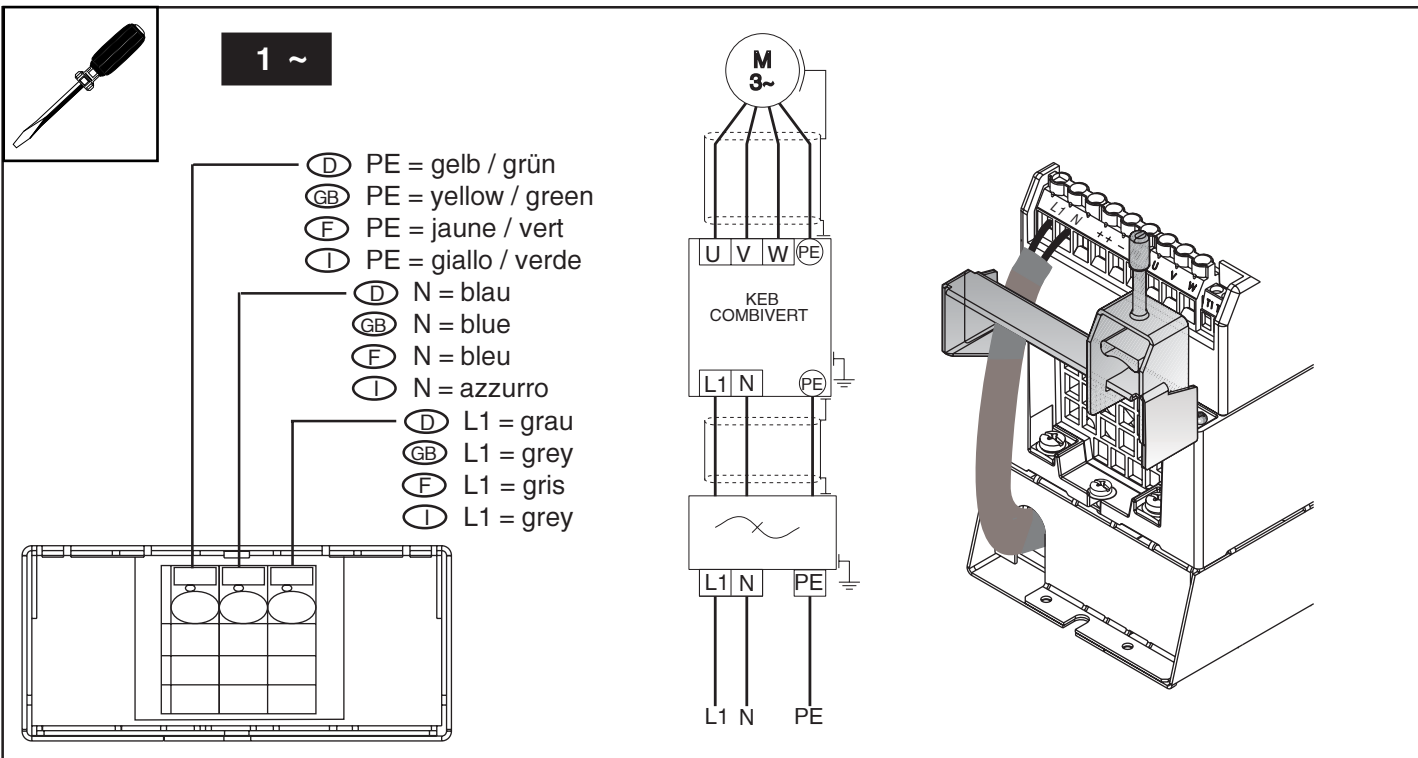
(I) Filtro integrato Grandezza B e D



(D) Gehäuse  
(GB) Housing  
(F) Boitier  
(I) Contenitore

	A	B	C	D	E	F
B	249	90	40	210	240	5
D	285	90	40	240	275	5





Karl E. Brinkmann GmbH  
 Försterweg 36 - 38 D - 32683 Barntrup  
 Telefon 0 52 63 / 4 01 - 0 Telefax 4 01 - 116  
 Internet: www.keb.de E-mail: info@keb.de