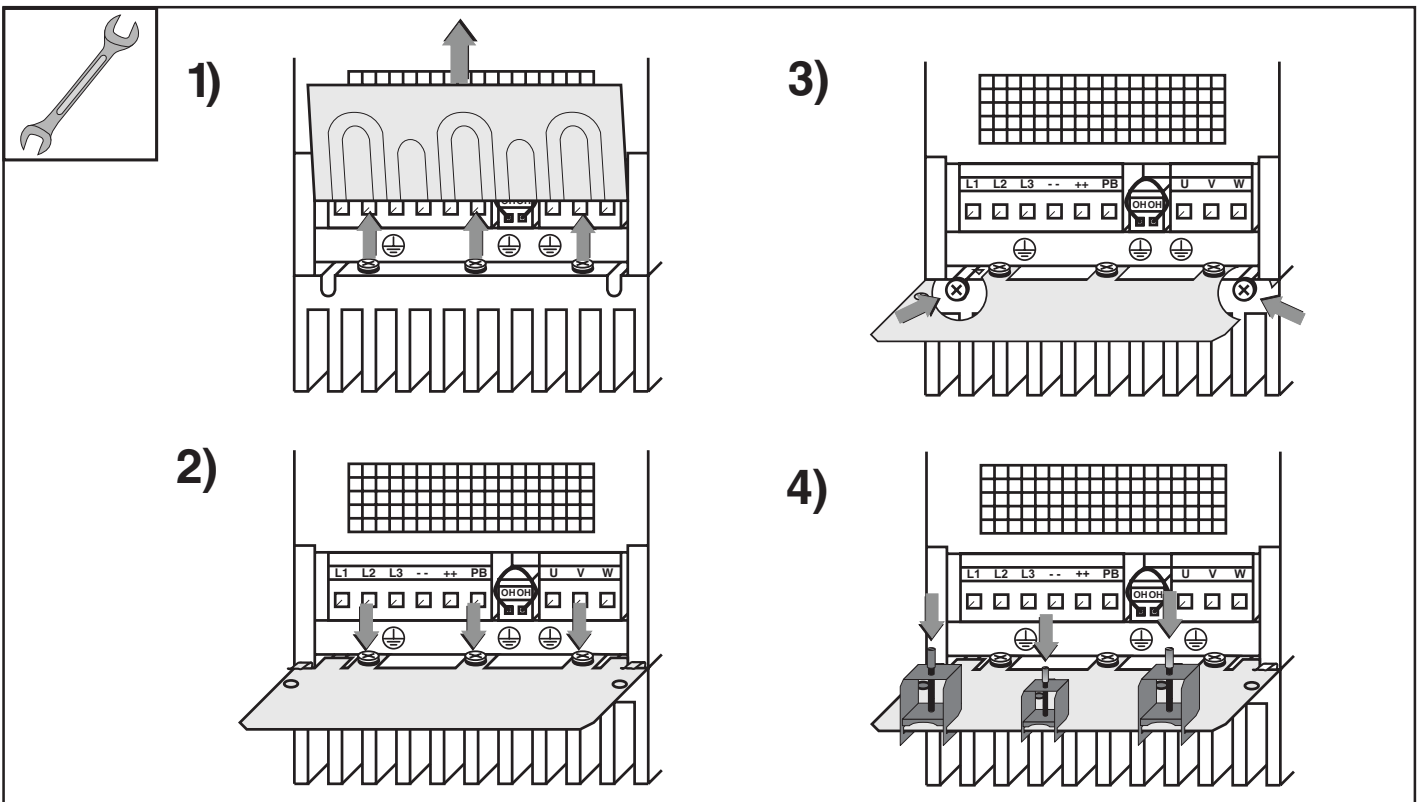
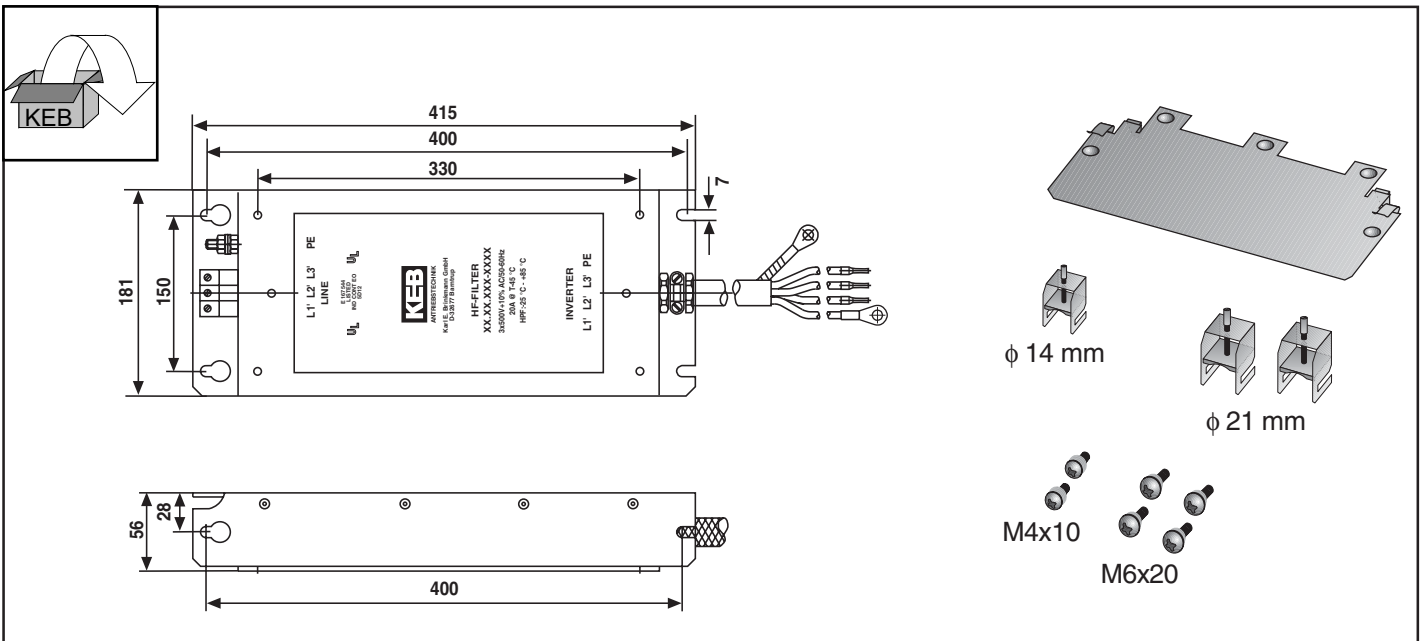
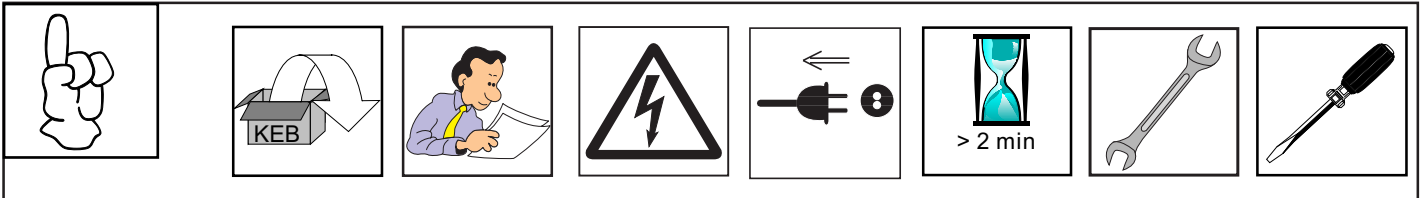
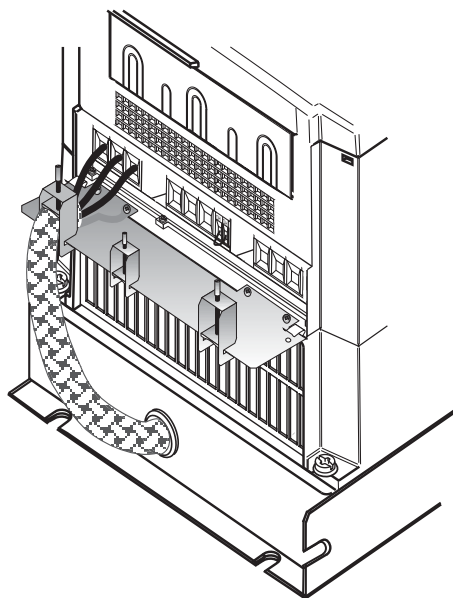
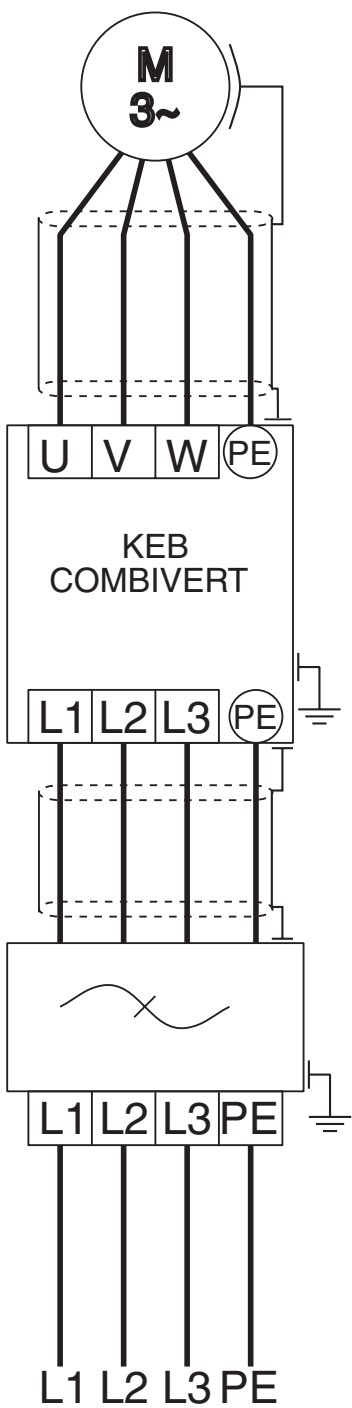
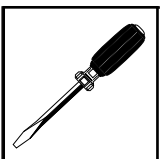


- (D) Unterbaufilter Größe G
- (GB) Submounted filter Size G

- (F) Filtre en semelle Boitier G
- (I) Filtro integrato Grandezza G





Karl E. Brinkmann GmbH  
Försterweg 36 - 38 • D - 32683 Barntrop  
Telefon 0 52 63 / 4 01 - 0 • Telefax 4 01 - 116  
Internet: [www.keb.de](http://www.keb.de) • E-mail: [info@keb.de](mailto:info@keb.de)