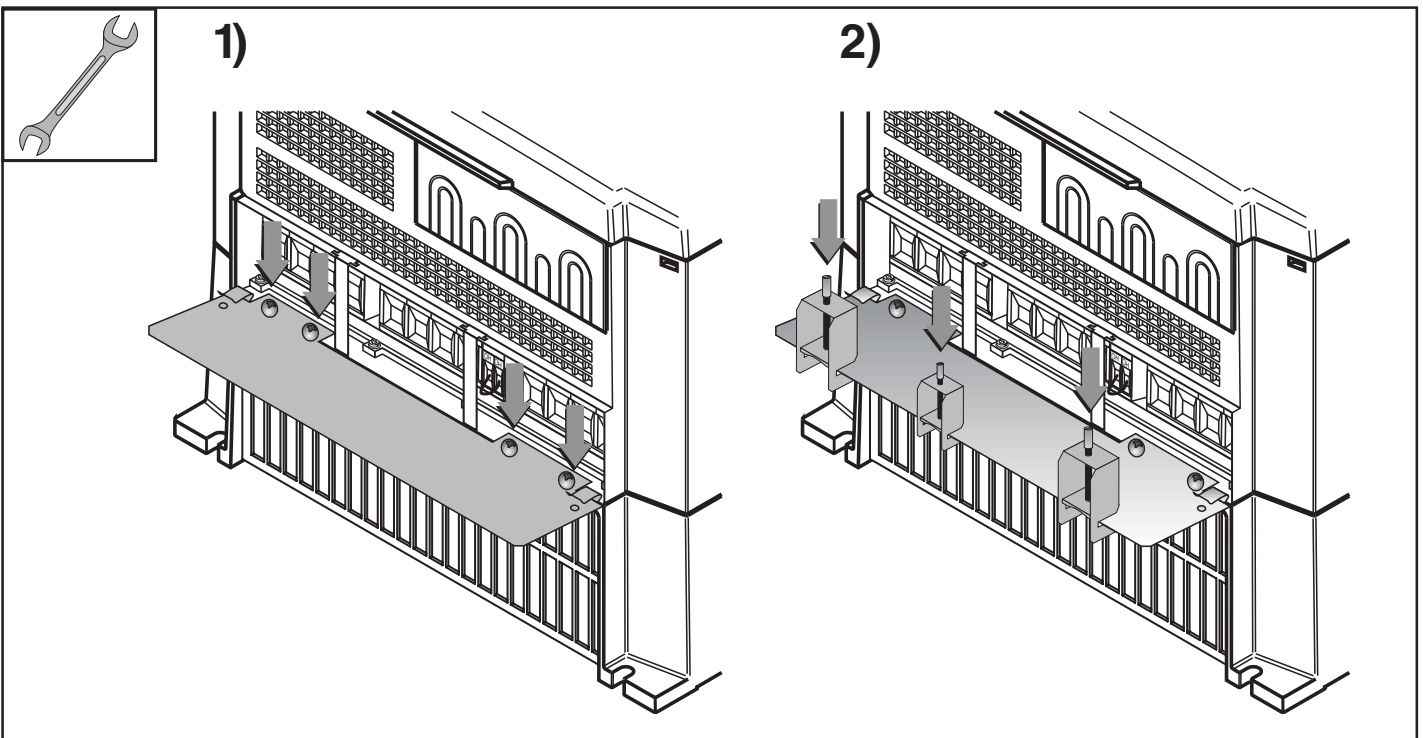
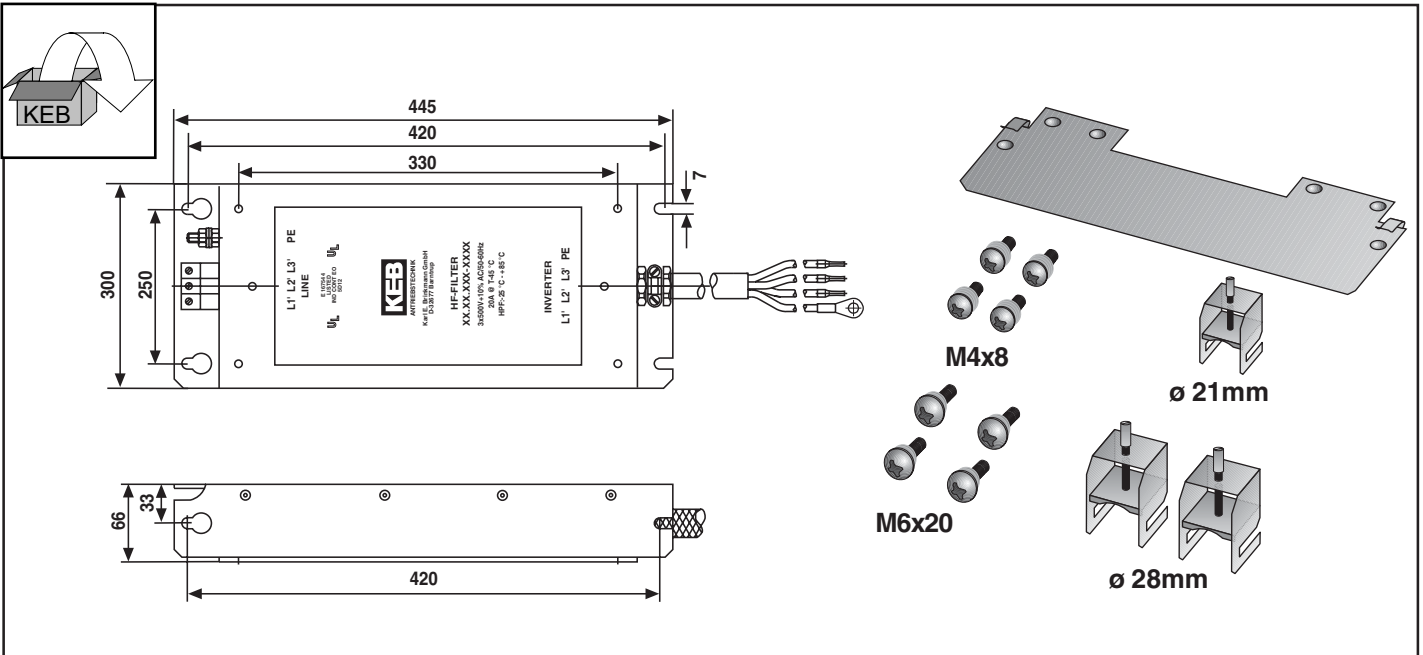
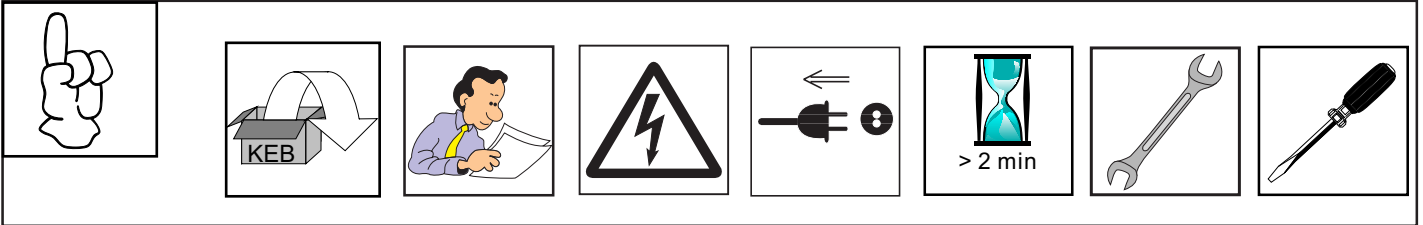
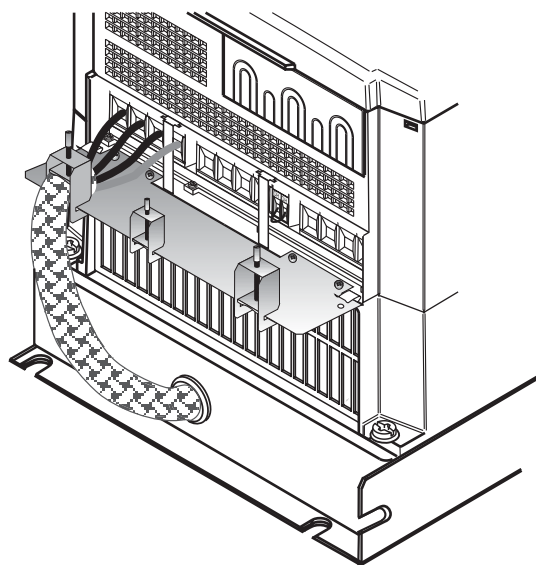
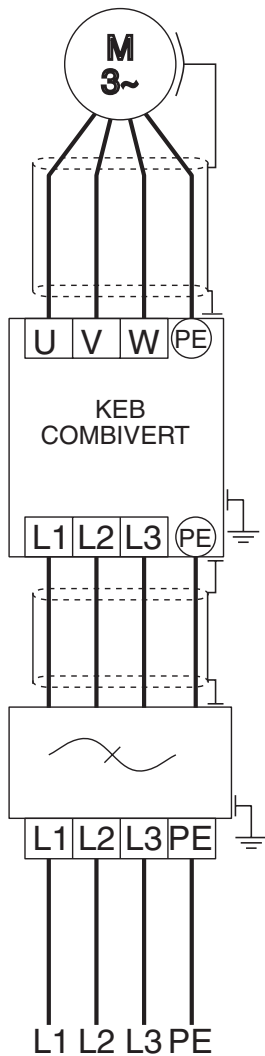


- (D) Unterbaufilter Größe H
- (GB) Submounted filter Size H

- (F) Filtre en semelle Boitier H
- (I) Filtro integrato Grandezza H





Karl E. Brinkmann GmbH
Försterweg 36 - 38 • D - 32683 Barntrup
Telefon 0 52 63 / 4 01 - 0 • Telefax 4 01 - 116
Internet: www.keb.de • E-mail: info@keb.de