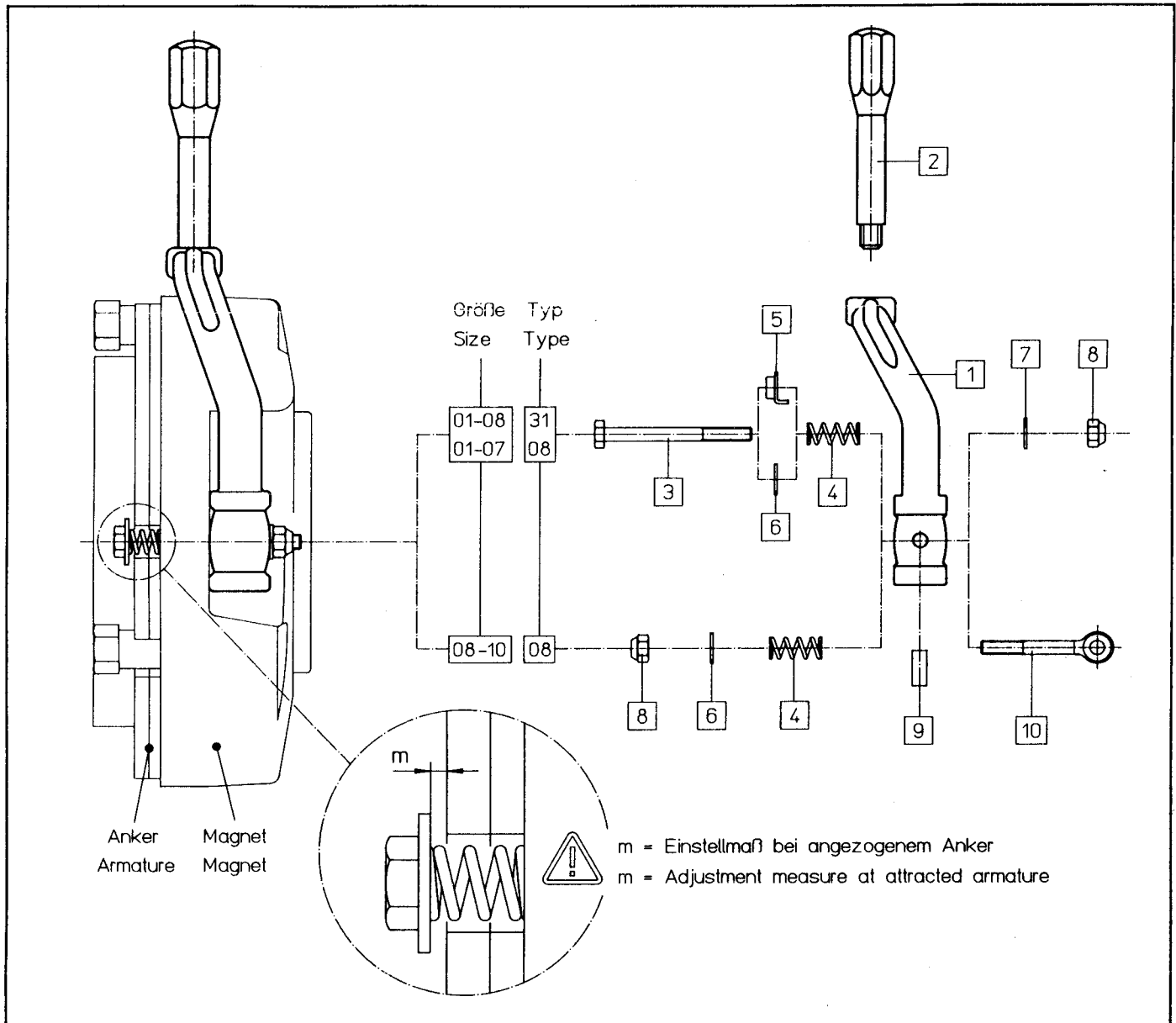


Montageanleitung Handlüftung Typ 08 und 31

Assembly hand release type 08 and 31

Artikel-Nr.:
00.08.002-0831

Stand 13.07.94 / Schnell



Nr	Benennung	Designation	TYP 08										TYP 31							
			Größe/Size										Größe/Size							
			01	02	03	04	05	06	07	08	09	10	01	02	03	04	05	06	07	08
1	Handlüftbügel	Hand release yoke	1x	1x	1x	1x	1x	1x	1x	1x	1x	1x	1x	1x	1x	1x	1x	1x	1x	1x
2	Griff	Handle	1x	1x	1x	1x	1x	1x	1x	1x	1x	1x	1x	1x	1x	1x	1x	1x	1x	1x
3	Skt.-Schraube	Hexagon screw	2x	2x	2x	2x	2x	2x	2x	-	-	-	2x	2x	2x	2x	2x	2x	2x	2x
4	Druckfeder	Spring	2x	2x	2x	2x	2x	2x	2x	2x	2x	2x	2x	2x	2x	2x	2x	2x	2x	2x
5	Sich.-Blech	Locking plate	2x	-	-	-	2x	2x	-	-	-	-	2x	2x	2x	2x	2x	-	-	-
6	Scheibe	Washer	-	2x	2x	2x	-	-	2x	2x	2x	2x	-	-	-	-	-	-	2x	2x
7	Scheibe	Washer	2x	2x	2x	2x	2x	2x	2x	-	-	-	2x	2x	2x	2x	2x	2x	2x	2x
8	Skt.-Mutter	Hexagon nut	2x	2x	2x	2x	2x	2x	2x	2x	2x	2x	2x	2x	2x	2x	2x	2x	2x	2x
9	Spiralspannstift	Pin	-	-	-	-	-	-	-	2x	2x	2x	-	-	-	-	-	-	-	-
10	Augenschraube	eye-bolt	-	-	-	-	-	-	-	2x	2x	2x	-	-	-	-	-	-	-	-

m [mm]	1	0,8	1	1,4	1,5	1,8	2	2	2,3	2,7	1	1,3	1,3	1,6	1,8	1,8	2,3	2,5
--------	---	-----	---	-----	-----	-----	---	---	-----	-----	---	-----	-----	-----	-----	-----	-----	-----