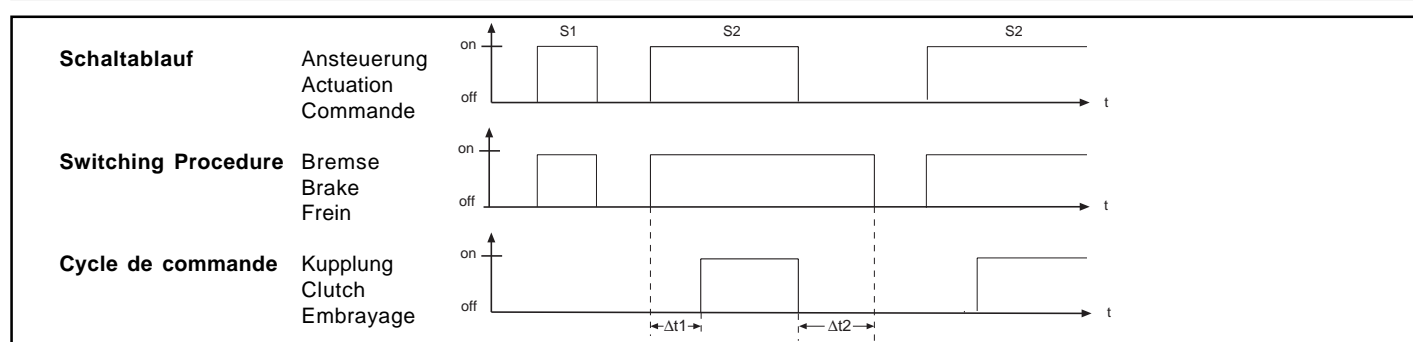
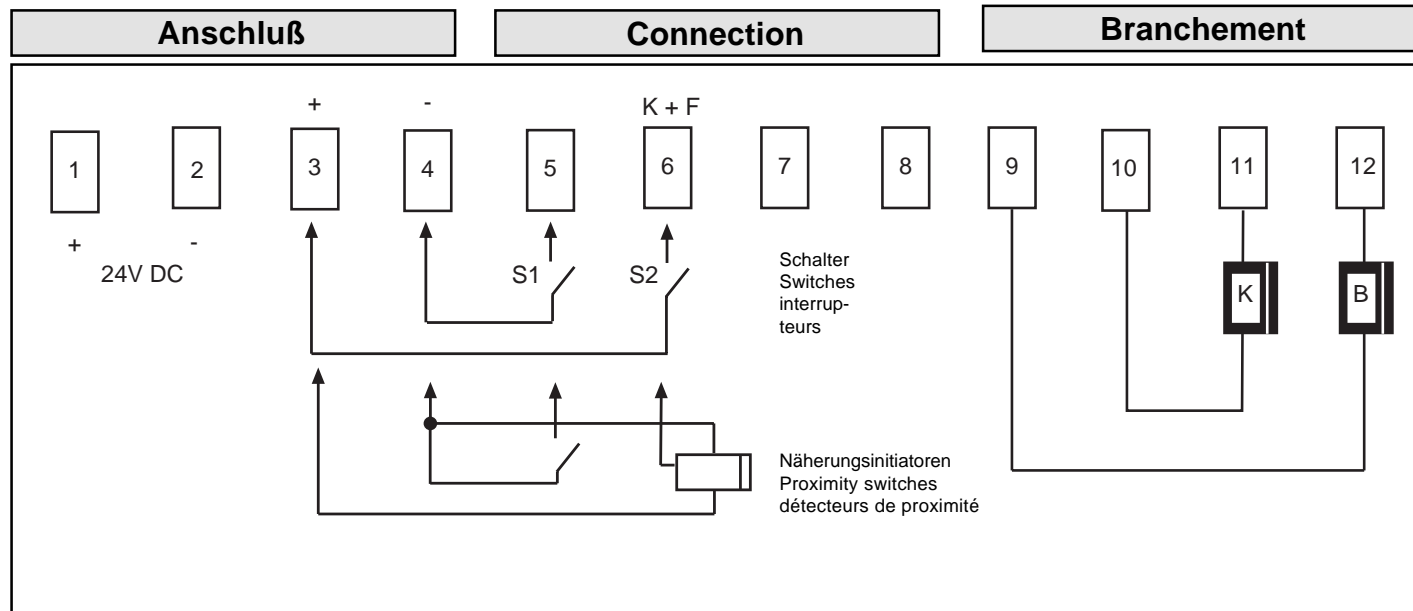


KEB-Combitron 01.95.021-0729 für Kombinationen von Elektromagnet-Kupplungen (K) und -Bremsen (B).

KEB-Combitron 01.95.021-0729 for combinations of electromagnetic clutches (K) and brakes (B).

KEB-Combitron 01.95.021-0729 pour combinaisons des embrayages (K) et freins (B) électromagnétiques.



- An den Klemmen 1 und 2 des KEB-Combitron 95 ist eine geglättete Gleichspannung von 24V zur Verfügung zu stellen.
- Nach Anlegen der Versorgungsspannung ist kein Ausgang eingeschaltet.
- Die Bremse wird durch Schalten von Schalter S1 gelüftet (s.o.).
- Schließen von S2 lüftet die Federdruckbremse und schaltet die Kupplung nach  $\Delta t1$  (einstellbar mit Poti P2) ein.
- Öffnen von S2 schaltet die Kupplung aus und nach  $\Delta t2$  (einstellbar mit Poti P1) wird die Federdruckbremse wirksam.
- Die Zeiten sind im Bereich von ca.20...200ms verstellbar.

- A smoothed 24 V d.c. voltage on terminals 1 and 2 is necessary to provide KEB-Combitron 95 with power.
- When the supply voltage is switched on, the brake is engaged (24V on terminal 12).
- 0V signal from S1 to input 5 switches off the brake.
- 24V signal from S2 to input 6 switches on both the spring applied brake and after delay  $\Delta t1$  (adjustable at P2), the clutch.
- Setting input 6 „low“ switches off the clutch and after delay  $\Delta t2$  (adjustable at P1) the brake is disengaged.
- The time of delay are adjustable from 20...200ms.

- Le KEB-Combitron 95 doit être alimenté par une tension continue de 24 volt aux bornes 1 et 2.
- A la mise sous tension de la platine aucune sortie n'est alimentée.
- Un signal de 0 V. (S1) à la borne 5 alimente le frein (défreinage).
- Un signal de 24V (S2) à la borne 6 alimente le frein (défreinage) et enclenche l'embrayage après un temps  $\Delta t1$  (réglable par le potentiomètre P2).
- Un signal 0V à la borne 6 coupe l'embrayage avant de couper l'alimentation du frein après un temps  $\Delta t2$  (réglable par le potentiomètre P1).
- Les temps sont réglables d'environ 20 à 200ms.



**Karl E. Brinkmann GmbH**  
**Försterweg 36 - 38 • Postfach 11 09**  
**D - 32677 Barntrup**  
**Telefon 0 52 63 / 4 01-0 • Telefax 4 01 - 116**