

FALMOT

B.T.H. FALMOT

ul. Mechaników 10/1 ; 44-109 Gliwice
Tel. 0.32 234 23 85 Fax: 032 234 23 84

www.falmot.pl biuro@falmot.pl

FALOWNIKI

HAMULCE

SPRZĘGŁA

MOTOREUKTORY

KEB

COMBINORM



Typy konstrukcyjne

Sprzęgła zębate

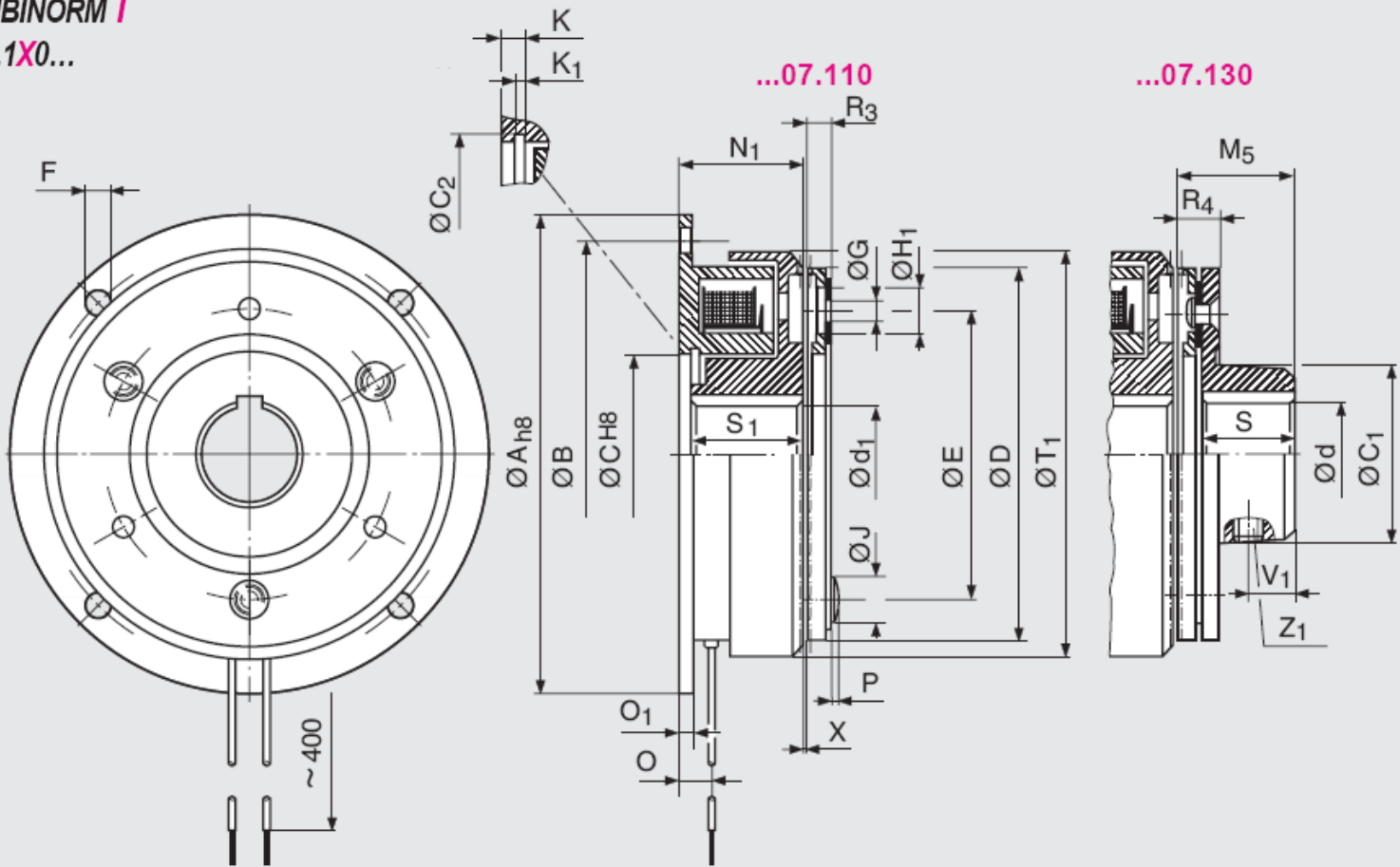
COMBINORM-T

Typy konstrukcyjne: 07.110 07.130

Sprzęgła zębate montowane na kołnierzu

COMBINORM T

...07.1X0...



Typy konstrukcyjne: 07.210 07.230 i 07.710 07.730

Sprzęgła zębate montowane na wale

COMBINORM T

...07.XX0...

Wersja z
ramieniem reakcyjnym

Wielkość 08... 10

Wielkość 06 + 07

Wersja z
kołnierzem

